

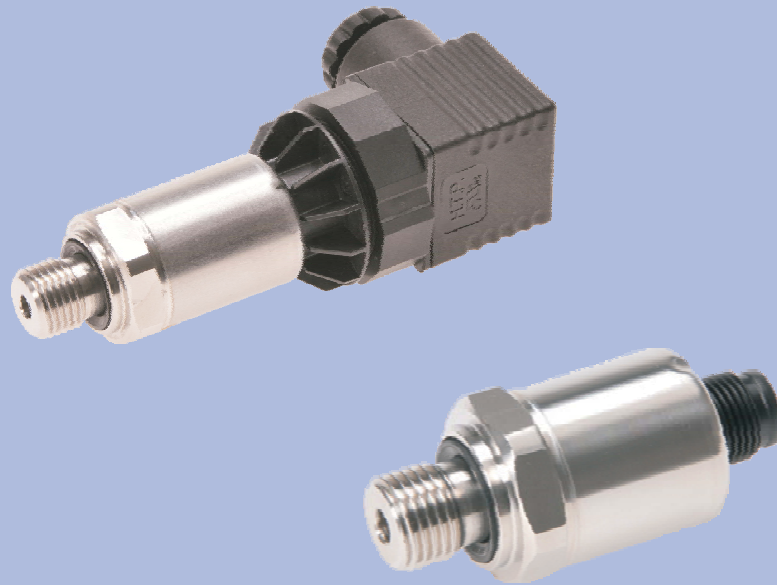
По вопросам продаж и поддержки обращайтесь:

Архангельск (8182)63-90-72	Краснодар (861)203-40-90	Рязань (4912)46-61-64
Астана (7172)727-132	Красноярск (391)204-63-61	Самара (846)206-03-16
Белгород (4722)40-23-64	Курск (4712)77-13-04	Санкт-Петербург (812)309-46-40
Брянск (4832)59-03-52	Липецк (4742)52-20-81	Саратов (845)249-38-78
Владивосток (423)249-28-31	Магнитогорск (3519)55-03-13	Смоленск (4812)29-41-54
Волгоград (844)278-03-48	Москва (495)268-04-70	Сочи (862)225-72-31
Вологда (8172)26-41-59	Мурманск (8152)59-64-93	Ставрополь (8652)20-65-13
Воронеж (473)204-51-73	Набережные Челны (8552)20-53-41	Тверь (4822)63-31-35
Екатеринбург (343)384-55-89	Нижний Новгород (831)429-08-12	Томск (3822)98-41-53
Иваново (4932)77-34-06	Новокузнецк (3843)20-46-81	Тула (4872)74-02-29
Ижевск (3412)26-03-58	Новосибирск (383)227-86-73	Тюмень (3452)66-21-18
Казань (843)206-01-48	Орел (4862)44-53-42	Ульяновск (8422)24-23-59
Калининград (4012)72-03-81	Оренбург (3532)37-68-04	Уфа (347)229-48-12
Калуга (4842)92-23-67	Пенза (8412)22-31-16	Челябинск (351)202-03-61
Кемерово (3842)65-04-62	Пермь (342)205-81-47	Череповец (8202)49-02-64
Киров (8332)68-02-04	Ростов-на-Дону (863)308-18-15	Ярославль (4852)69-52-93

Единый адрес: beh@nt-rt.ru **Веб-сайт:** www.bhr.nt-rt.ru

Датчики давления Pressotronik 720 Buhler

Pressure transmitter Pressotronik 702



Characteristics

- Pressure ratings up to 600 bar
- Compact and robust design
- Stainless steel measuring cell
- Pressure measuring cell with pressure sensor, welded seal-free, no elastomer seal
- High bursting safety
- 2 plug connection options

Technical Data

Pressure transmitter

Pressotronik 702

Pressure ranges

0 - 10 bar
0 - 25 bar
0 - 100 bar
0 - 250 bar
0 - 400 bar
0 - 600 bar

other pressure ranges available upon request

Medium

Liquids, gasses and refrigerants, incl. ammonia

Pressure connection
with FPM profile gasket

G ¼ external thread, DIN 3852 form E

Overload
higher values upon request

3 x terminal value at 10 to 600 bar (but max. 1500 bar)

Burst pressure

6 x terminal value (max. 2500 bar)

Material

Housing
Connector holder
Materials in contact with media
Pressure connection
Measuring element

Stainless steel 1.4404 / AISI 316L
Polyarylamide 50 % GF VO
Stainless steel 1.4404 / AISI 316L
Stainless steel

Temperature

Medium
Ambient temperature
Storage

-30...+135 °C
-30...+ 85 °C
-50...+100 °C

Response time

≤ 2 ms / typical 1 ms

Load cycle

≤ 100 Hz

Supply voltage (U_b)

7 - 33 V DC

Power input

≤ 23 mA

Output signal

4 - 20 mA, 2 wire

Burden Ω

= (U_b-7 V) / 0,02 A

Reverse polarity safety

Short circuit and reverse polarity safety (each connection to each with max. voltage)

Electrical connection

M3 (IP 65)

M12 (IP 67) / Delivered without connector head

Accuracy (test conditions: 25 °C, 45 % rF, supply 24 VDC)

Characteristic (*1) % FS ± 0,3

Resolution % FS 0,1

Thermal behaviour (*2) % FS/10K ± 0,2

Long-term stability according to IEC EN 60770-1

% FS ± 0,25

*1: Typical max. 0,5 % FS

*2: -15...+85 °C

Mounting position

any

Weight

approx. 90 g

Tests / approvals

Electromagnetic compatibility
and shock per IEC 60068-2-27

CE compliant per EN 61326-2-3
100 g, 11 ms, Half-sine curve, all 6 directions, free fall from 1 m onto concrete (6x)

Bump per IEC 60068-2-29

40 g over 6 ms, 1000x all 3 directions

Vibration per IEC 60068-2-6

20 g, 15...2000 Hz, 15...25 Hz with amplitude ± 15 mm, 1 octave/minute all 3 directions,
50 continuous loads

Product code for Pressotronik 702

PT 702

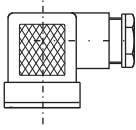
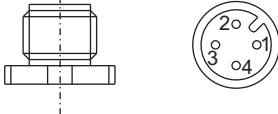



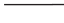



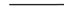
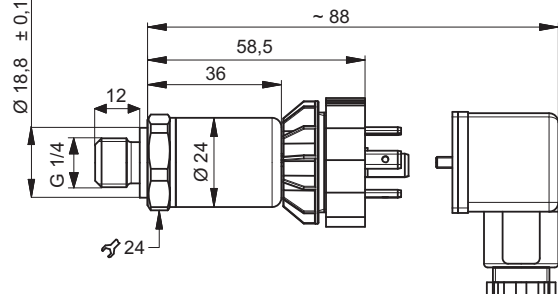
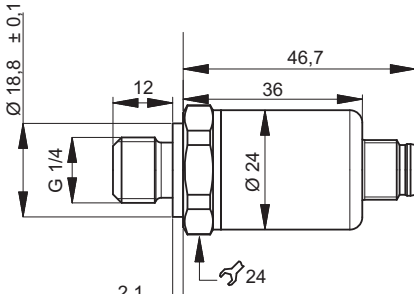
Series

Pressure range

0-10 bar
0-25 bar
0-100 bar
0-250 bar
0-400 bar
0-600 bar

Plug connection

M3
M12

<p>Plug connection</p>	<p>M3 (DIN EN 175301-803-A) 3 pol. + PE IP 65</p> 	<p>M12 (base) 4 pol. IP 67</p> 
<p>Pin assignment 2-wire</p>	<p>  1 +24 V DC  2 4-20 mA out  3  PE* </p>	<p>  1 +24 V DC  2  3 4-20 mA out  4 </p>
<p>Scale drawing</p>		

* not connected to the transmitter housing.

Accessory:

Part-no.	Description	
9144 05 0010	Connecting cable	M12x1, 1,5 m, angular coupling and straight plug
9144 05 0046	Connecting cable	M12x1, 3,0 m, angular coupling and straight plug
9144 05 0047	Connecting cable	M12x1, 5,0 m, angular coupling and strands

По вопросам продаж и поддержки обращайтесь:

Архангельск (8182)63-90-72	Краснодар (861)203-40-90	Рязань (4912)46-61-64
Астана (7172)727-132	Красноярск (391)204-63-61	Самара (846)206-03-16
Белгород (4722)40-23-64	Курск (4712)77-13-04	Санкт-Петербург (812)309-46-40
Брянск (4832)59-03-52	Липецк (4742)52-20-81	Саратов (845)249-38-78
Владивосток (423)249-28-31	Магнитогорск (3519)55-03-13	Смоленск (4812)29-41-54
Волгоград (844)278-03-48	Москва (495)268-04-70	Сочи (862)225-72-31
Вологда (8172)26-41-59	Мурманск (8152)59-64-93	Ставрополь (8652)20-65-13
Воронеж (473)204-51-73	Набережные Челны (8552)20-53-41	Тверь (4822)63-31-35
Екатеринбург (343)384-55-89	Нижний Новгород (831)429-08-12	Томск (3822)98-41-53
Иваново (4932)77-34-06	Новокузнецк (3843)20-46-81	Тула (4872)74-02-29
Ижевск (3412)26-03-58	Новосибирск (383)227-86-73	Тюмень (3452)66-21-18
Казань (843)206-01-48	Орел (4862)44-53-42	Ульяновск (8422)24-23-59
Калининград (4012)72-03-81	Оренбург (3532)37-68-04	Уфа (347)229-48-12
Калуга (4842)92-23-67	Пенза (8412)22-31-16	Челябинск (351)202-03-61
Кемерово (3842)65-04-62	Пермь (342)205-81-47	Череповец (8202)49-02-64
Киров (8332)68-02-04	Ростов-на-Дону (863)308-18-15	Ярославль (4852)69-52-93

Единый адрес: beh@nt-rt.ru **Веб-сайт:** www.bhr.nt-rt.ru