

Архангельск (8182)63-90-72
Астана (7172)727-132
Астрахань (8512)99-46-04
Барнаул (3852)73-04-60
Белгород (4722)40-23-64
Брянск (4832)59-03-52
Владивосток (423)249-28-31
Волгоград (844)278-03-48
Вологда (8172)26-41-59
Воронеж (473)204-51-73
Екатеринбург (343)384-55-89
Иваново (4932)77-34-06

Ижевск (3412)26-03-58
Иркутск (395)279-98-46
Казань (843)206-01-48
Калининград (4012)72-03-81
Калуга (4842)92-23-67
Кемерово (3842)65-04-62
Киров (8332)68-02-04
Краснодар (861)203-40-90
Красноярск (391)204-63-61
Курск (4712)77-13-04
Липецк (4742)52-20-81
Киргизия (996)312-96-26-47

Магнитогорск (3519)55-03-13
Москва (495)268-04-70
Мурманск (8152)59-64-93
Набережные Челны (8552)20-53-41
Нижний Новгород (831)429-08-12
Новокузнецк (3843)20-46-81
Новосибирск (383)227-86-73
Омск (3812)21-46-40
Орел (4862)44-53-42
Оренбург (3532)37-68-04
Пенза (8412)22-31-16
Казахстан (772)734-952-31

Пермь (342)205-81-47
Ростов-на-Дону (863)308-18-15
Рязань (4912)46-61-64
Самара (846)206-03-16
Санкт-Петербург (812)309-46-40
Саратов (845)249-38-78
Севастополь (8692)22-31-93
Симферополь (3652)67-13-56
Смоленск (4812)29-41-54
Сочи (862)225-72-31
Ставрополь (8652)20-65-13
Россия (495)268-04-70

Сургут (3462)77-98-35
Тверь (4822)63-31-35
Томск (3822)98-41-53
Тула (4872)74-02-29
Тюмень (3452)66-21-18
Ульяновск (8422)24-23-59
Уфа (347)229-48-12
Хабаровск (4212)92-98-04
Челябинск (351)202-03-61
Череповец (8202)49-02-64
Ярославль (4852)69-52-93

<https://bhr.nt-rt.ru/> || beh@nt-rt.ru



Анализ газов



Зонд для отбора газа GAS 222.30 Ex2

Анализ газа является ключевым критерием для надежного и эффективного контроля рабочих процессов, защиты окружающей среды и обеспечения качества в различных областях применения. Решающее значение для воспроизводимости и точности результатов экстрактивного анализа газа играет оснащение мест забора анализируемого газа.

Состав анализируемого газа определяет индивидуальные требования к емкости фильтра, устойчивости к коррозии и функциональному оснащению зонда.

Снижение производственных расходов является еще одним важным критерием при выборе оборудования, если забор газа осуществляется в тяжело доступных местах установки. Эффективная возможность обратной промывки фильтра частиц и малые затраты на обслуживание являются отличительными характеристиками зондов серии GAS.

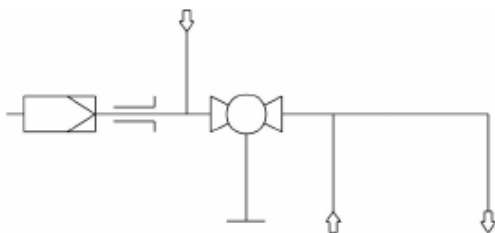
Версии с ATEX и допуском IECEx

Необогреваемый зонд с запорным клапаном и входным фильтром.

Для пылевых нагрузок до 200 г/м^3 , неконденсируемые газы.


Настоящий зонд может использоваться во взрывоопасных зонах

Схема потока



Технические данные

Технические данные зонда для отбора газа

Температура окружающей среды без комплектующих:	от -20 °C до +80 °C	
Температура окружающей среды для комплектующих:	Компоненты	Диапазон температуры окружающей среды:
	Пневматический клапан:	-30 °C < T _{amb} < +55 °C
	Магнитный клапан для пневматического привода:	-10 °C < T _{amb} < +55 °C
	Пневматический привод:	-20 °C < T _{amb} < +80 °C
	Концевой выключатель:	-25 °C < T _{amb} < +60 °C
	Соединительная коробка	-20 °C < T _{amb} < +70 °C
Макс. температура входа газа:	+195 °C (T3)/+130 °C (T4)	
Температура среды (обратная промывка)	Компоненты	Диапазон температуры среды
	Пневматический клапан:	от -10 °C до +80 °C
	Магнитный клапан для пневматического привода:	от -10 °C до +100 °C
Рабочее давление макс.	6 бар	
Материал:	1.4571; шаровая задвижка 1.4408	
Контактирующие со средой детали:	Уплотнения: PTFE/графит/1.4404 и см. фильтр	
Обозначения:	ATEX:  II 3G Ex ec mb IIC T3/T4 Gc IECEX: Ex ec mb IIC T3/T4 Gc	

Указания для заказа

Конфигурация Вашего прибора закодирована в артикульном номере. Используйте для этого следующий типовой ключ:

4622230	X	X	X	X	X	X	0	0	X	X	X	X	X	X	Особенности продукта
															Соединительная коробка
	0														Нет
	1														Да
															Фланец
	0	1													Фланец DN65 PN6
	0	2													Фланец DN3"-150
															Опасные зоны внутри и снаружи
	2	9													Взрывоопасная зона 2 снаружи, внутри без взрывоопасной зоны
	2	2													Взрывоопасная зона 2 внутри и снаружи
															Температурный класс
		3													T3
		4													T4
															Подача питания зонда для отбора проб
			0												отсутствует
															Подключение калибровочного газа
			0												Нет
			1												6 мм
			2												6 мм с возвратным клапаном
			3												1/4"
			4												1/4" с возвратным клапаном
															Запасной напорный сосуд *
			0												Нет
			1												Да
															Клапан для сжатого воздуха *
			0												Шаровая задвижка
			1												Магнитный клапан 110 В (с обозначением "mb»)
			2												Магнитный клапан 230 В (с обозначением "mb»)
			3												Магнитный клапан 24 В (с обозначением "mb»)
			9												без
															Пневматический регулирующий привод для внутреннего шарового клапана
			0												Нет
			1												Моностабильный без давления открыт
			2												Моностабильный без давления закрыт
															Концевой выключатель для пневматического регулирующего привода
			0												Нет
			1												Да
															Магнитный клапан для пневматического регулирующего звена
			0												Нет
			1												Да (с обозначением "mb»)

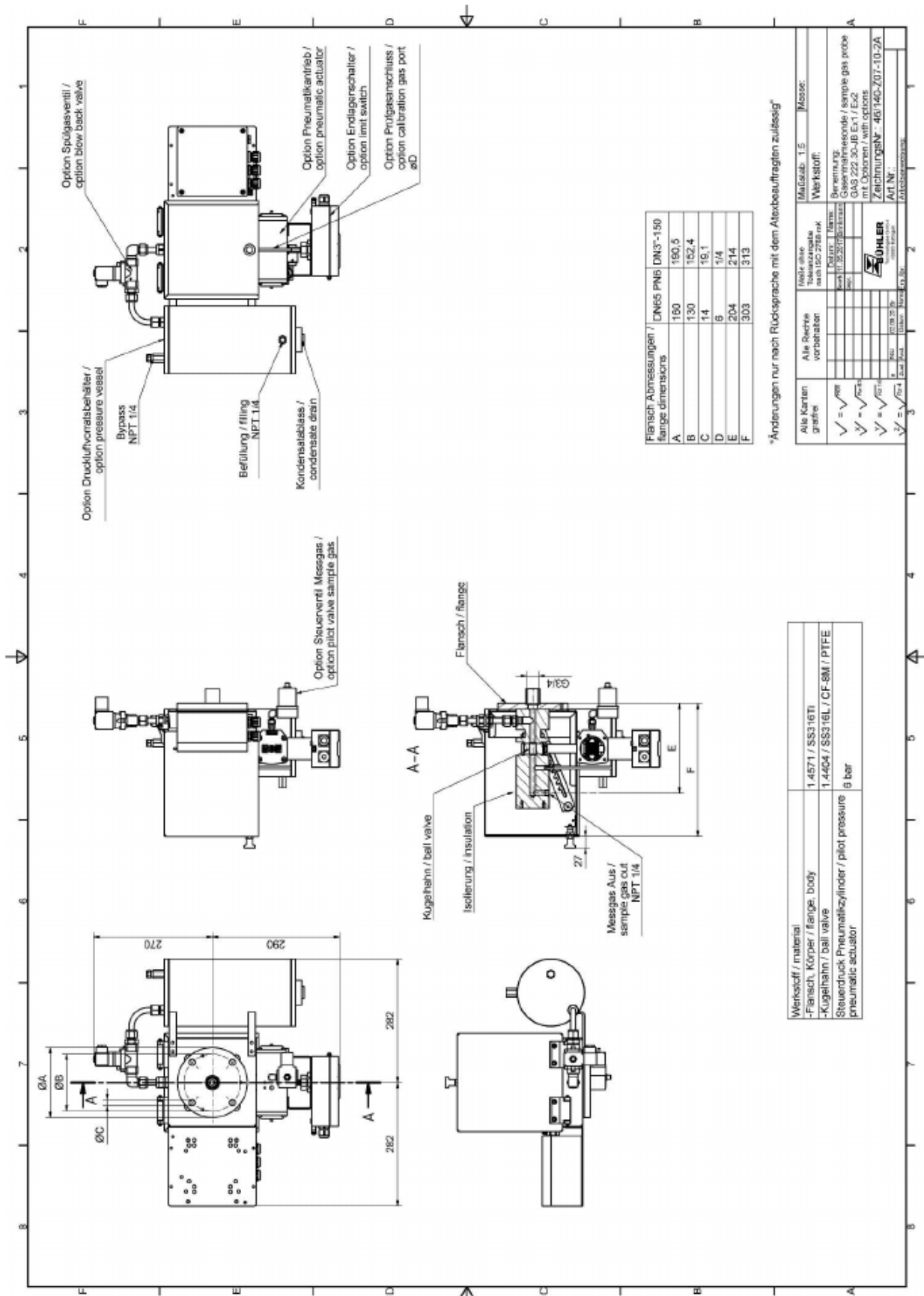
* Обратная промывка взрывоопасных атмосфер не допускается.

Опции

Основной прибор может эксплуатироваться только при установке соответствующих для данного применения комплектующих. Подробную информацию см. в техническом паспорте комплектующих № 461099.

Общее описание Вы найдете в технической характеристике "Зонд для отбора газа GAS 222" 461000.

Размеры



Flansch Abmessungen / flange dimensions

DN65 PN6	DN63-150
A	180
B	150,5
C	130
D	152,4
E	14
F	16,1
G	1/4
H	204
I	214
J	303
K	313

*Änderungen nur nach Rücksprache mit dem ATEXbeauftragten zulässig!

Alle Karten grafisch	Alle Rechte vorbehalten	Maßstab: 1:5	Masse:
✓ = √ _{neu}		Werkstoff:	
✓ = √ _{alt}		Material:	
✓ = √ _{Änderung}		Zeichnungs-Nr.:	461140-Z07-10-2A
✓ = √ _{Änderung}		Art. Nr.:	

Werkstoff / material	1.4571 / SS316Ti
-Flansch, Körper / flange, body	1.4404 / SS316L / CF-8M / PTFE
-Kugelhahn / ball valve	Ø bar
Steuerventil Pneumatikzylinder / pilot pressure pneumatic actuator	

Alle Rechte vorbehalten

Werkstoff:

Material:

Zeichnungs-Nr.:

Art. Nr.:

461140-Z07-10-2A

Архангельск (8182)63-90-72
 Астана (7172)727-132
 Астрахань (8512)99-46-04
 Барнаул (3852)73-04-60
 Белгород (4722)40-23-64
 Брянск (4832)59-03-52
 Владивосток (423)249-28-31
 Волгоград (844)278-03-48
 Вологда (8172)26-41-59
 Воронеж (473)204-51-73
 Екатеринбург (343)384-55-89
 Иваново (4932)77-34-06

Ижевск (3412)26-03-58
 Иркутск (395)279-98-46
 Казань (843)206-01-48
 Калининград (4012)72-03-81
 Калуга (4842)92-23-67
 Кемерово (3842)65-04-62
 Киров (8332)68-02-04
 Краснодар (861)203-40-90
 Красноярск (391)204-63-61
 Курск (4712)77-13-04
 Липецк (4742)52-20-81
 Киргизия (996)312-96-26-47

Магнитогорск (3519)55-03-13
 Москва (495)268-04-70
 Мурманск (8152)59-64-93
 Набережные Челны (8552)20-53-41
 Нижний Новгород (831)429-08-12
 Новокузнецк (3843)20-46-81
 Новосибирск (383)227-86-73
 Омск (3812)21-46-40
 Орел (4862)44-53-42
 Оренбург (3532)37-68-04
 Пенза (8412)22-31-16
 Казахстан (772)734-952-31

Пермь (342)205-81-47
 Ростов-на-Дону (863)308-18-15
 Рязань (4912)46-61-64
 Самара (846)206-03-16
 Санкт-Петербург (812)309-46-40
 Саратов (845)249-38-78
 Севастополь (8692)22-31-93
 Симферополь (3652)67-13-56
 Смоленск (4812)29-41-54
 Сочи (862)225-72-31
 Ставрополь (8652)20-65-13
 Россия (495)268-04-70

Сургут (3462)77-98-35
 Тверь (4822)63-31-35
 Томск (3822)98-41-53
 Тула (4872)74-02-29
 Тюмень (3452)66-21-18
 Ульяновск (8422)24-23-59
 Уфа (347)229-48-12
 Хабаровск (4212)92-98-04
 Челябинск (351)202-03-61
 Череповец (8202)49-02-64
 Ярославль (4852)69-52-93

<https://bhr.nt-rt.ru/> || beh@nt-rt.ru

GAS 222.30 Ex2

Размеры

