

Архангельск (8182)63-90-72
Астана (7172)727-132
Астрахань (8512)99-46-04
Барнаул (3852)73-04-60
Белгород (4722)40-23-64
Брянск (4832)59-03-52
Владивосток (423)249-28-31
Волгоград (844)278-03-48
Вологда (8172)26-41-59
Воронеж (473)204-51-73
Екатеринбург (343)384-55-89
Иваново (4932)77-34-06

Ижевск (3412)26-03-58
Иркутск (395)279-98-46
Казань (843)206-01-48
Калининград (4012)72-03-81
Калуга (4842)92-23-67
Кемерово (3842)65-04-62
Киров (8332)68-02-04
Краснодар (861)203-40-90
Красноярск (391)204-63-61
Курск (4712)77-13-04
Липецк (4742)52-20-81
Киргизия (996)312-96-26-47

Магнитогорск (3519)55-03-13
Москва (495)268-04-70
Мурманск (8152)59-64-93
Набережные Челны (8552)20-53-41
Нижний Новгород (831)429-08-12
Новокузнецк (3843)20-46-81
Новосибирск (383)227-86-73
Омск (3812)21-46-40
Орел (4862)44-53-42
Оренбург (3532)37-68-04
Пенза (8412)22-31-16
Казахстан (772)734-952-31

Пермь (342)205-81-47
Ростов-на-Дону (863)308-18-15
Рязань (4912)46-61-64
Самара (846)206-03-16
Санкт-Петербург (812)309-46-40
Саратов (845)249-38-78
Севастополь (8692)22-31-93
Симферополь (3652)67-13-56
Смоленск (4812)29-41-54
Сочи (862)225-72-31
Ставрополь (8652)20-65-13
Россия (495)268-04-70

Сургут (3462)77-98-35
Тверь (4822)63-31-35
Томск (3822)98-41-53
Тула (4872)74-02-29
Тюмень (3452)66-21-18
Ульяновск (8422)24-23-59
Уфа (347)229-48-12
Хабаровск (4212)92-98-04
Челябинск (351)202-03-61
Череповец (8202)49-02-64
Ярославль (4852)69-52-93

<https://bhr.nt-rt.ru/> || beh@nt-rt.ru



Анализ газов



Зонд для отбора газа GAS 222.15-MA

Прообоотборный зонд GAS 222.15-MA был специально разработан для отбора проб газа в морских условиях. Он сертифицирован для применения на кораблях и морских установках и имеет типовой допуск **DNV-GL** и **Lloyd's Register**. Благодаря конструктивным особенностям GAS 222.15-MA надежно работает даже в средах с высоким уровнем вибрации (например, на кораблях) с воздействием ускорения до 4 g.

Также как и в больших системах сжигания, анализ газов используется в морских приложениях для контроля выбросов загрязняющих веществ, а также для управления процессами горения. Однако по сравнению со стационарным применением, эксплуатация в морских условиях предъявляет дополнительные требования к компонентам. Поэтому прообоотборный зонд специально защищен специальной силиконовой защитной крышкой (класс защиты IP66).

Зонд GAS 222.15-MA оборудован саморегулирующимся нагревателем примерно до 180 °C, включая аварийный сигнал низкой температуры (140 °C), и может работать даже при суровых окружающих температурах от -20 °C до 60 °C. В дополнение к расширенным требованиям к эксплуатации на кораблях, прообоотборный зонд GAS 222.15-MA предлагает проверенное преимущество замены фильтра без инструментов и очень компактные размеры.

Обогреваемый зонд с выходным фильтром

Проведенные типовые испытания для использования на кораблях согласно **LR** и **DNV-GL**

Product Design Assessment от American Bureau of Shipping (ABS)

Сертифицировано для окружения с сильными вибрациями до 4 g

Возможность применения в окружении от -20 °C до 60 °C.

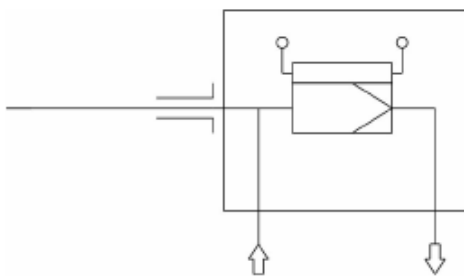
Саморегулируемый обогрев до прибл. 180 °C с сигналом пониженной температуры

Тип защиты IP66

Простое снятие выходного фильтра путем поворота ручки на 90°.

Для пылевых нагрузок до 2 г/м³

Схема потока



Технические данные

Зонд для отбора газа

Тип проверен:	DNV GL rules for classification Ships, offshore units, and high speed and light craft Сертификаты №: TAA00002FW Lloyd's Register Type Approval System, Test Specification Number 1 - March 2019 Сертификаты №: LR2008137TA
Product Design Assessment:	ABS
Категории окружения согласно DNVGL-CG-0339:	Температура: D Влажность: B Вибрация: B ЭМС: B Корпус: B (IP66)
Категории окружения согласно LR:	ENV1, ENV2
Температура входа газа зонда:	макс. 200 °C
Температура окружающей среды:	от -20 °C до +60 °C
Саморегулируемый обогрев:	+180 °C
Сигнал при пониженной температуре:	Переключающий ток макс. 4 А (точка обратного переключения < 140 °C)
Электрические данные:	115 В/230 В, 50/60 Гц, 400 Вт
Вес:	8,5 кг
Тип защиты:	IP66
Макс. рабочее давление:	6 бар
Материалы, контактирующие со средой:	1.4571, графит/1.4404 и см. фильтр

Указания для заказа

Конфигурация Вашего прибора закодирована в артикульном номере. Используйте для этого следующий типовой ключ:

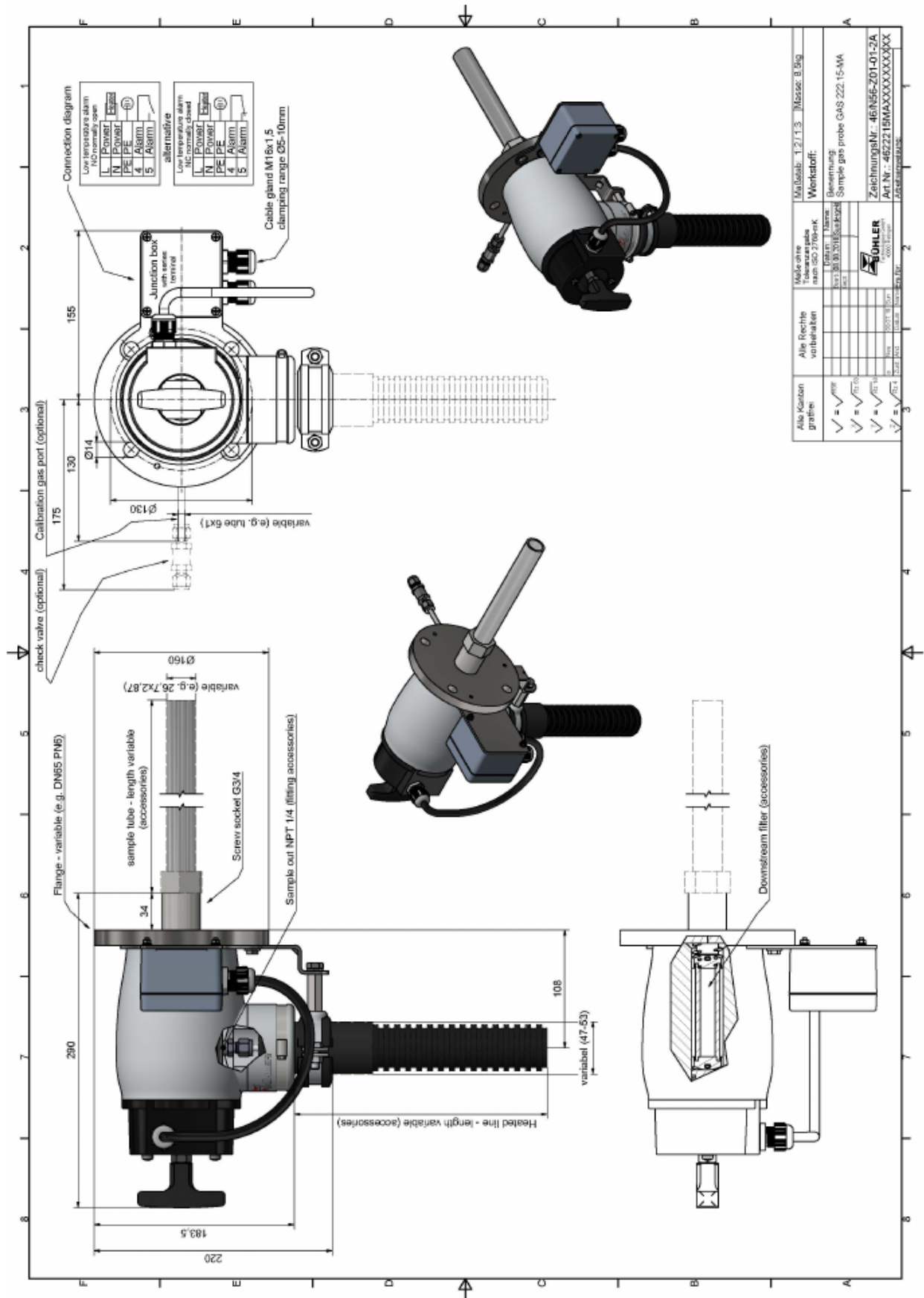
4622215MA											X	9	9	0	3	X	X	0	0	0	Характеристика продукта									
											Фланец																			
0											DIN DN65 PN6																			
1											ANSI 3"- 150 lbs 1)																			
											Напряжение																			
											3										115/230 В									
											Подключение калибровочного газа																			
0											без подключения калибровочного газа																			
1											6 мм																			
2											6 мм с возвратным клапаном																			
3											1/4"																			
4											1/4" с возвратным клапаном																			
											Сигнал при пониженной температуре																			
1											Размыкающий контакт (открыт при рабочей температуре)																			
2											Замыкающий контакт (закрыт при рабочей температуре)																			

Опции

Основной прибор по желанию может быть укомплектован заборной трубой типа ST...-MA. Они имеют типовой допуск согласно DNV-GL и доступны с длиной 200, 400 и 600 мм. Размеры указаны на последней странице.

Типовое обозначение	ST200-MA	ST400-MA	ST600-MA
Арт. номер	46222103	46222097	46222096
Длина (мм)	200	400	600

Размеры зонда



Alle Karbon grafite	✓ = ✓ _{gr}	Alle Rechte vorbehalten	Maße ohne Toleranzen nach ISO 2768-mK	Material: 1.271.3 Messze: B.5g
✓ = ✓ _{gr}	✓ = ✓ _{gr}		Werkstoff:	
✓ = ✓ _{gr}	✓ = ✓ _{gr}		Bezeichnung:	Sample gas probe GAS 222.15-MA
✓ = ✓ _{gr}	✓ = ✓ _{gr}		Zeichnungs-Nr.:	46/N56-Z01-01-2A
✓ = ✓ _{gr}	✓ = ✓ _{gr}		Art. Nr.:	4622215MAXXXXXXXXXXX
✓ = ✓ _{gr}	✓ = ✓ _{gr}		Abdruckdatum:	

Архангельск (8182)63-90-72
 Астана (7172)727-132
 Астрахань (8512)99-46-04
 Барнаул (3852)73-04-60
 Белгород (4722)40-23-64
 Брянск (4832)59-03-52
 Владивосток (423)249-28-31
 Волгоград (844)278-03-48
 Вологда (8172)26-41-59
 Воронеж (473)204-51-73
 Екатеринбург (343)384-55-89
 Иваново (4932)77-34-06

Ижевск (3412)26-03-58
 Иркутск (395)279-98-46
 Казань (843)206-01-48
 Калининград (4012)72-03-81
 Калуга (4842)92-23-67
 Кемерово (3842)65-04-62
 Киров (8332)68-02-04
 Краснодар (861)203-40-90
 Красноярск (391)204-63-61
 Курск (4712)77-13-04
 Липецк (4742)52-20-81
 Киргизия (996)312-96-26-47

Магнитогорск (3519)55-03-13
 Москва (495)268-04-70
 Мурманск (8152)59-64-93
 Набережные Челны (8552)20-53-41
 Нижний Новгород (831)429-08-12
 Новокузнецк (3843)20-46-81
 Новосибирск (383)227-86-73
 Омск (3812)21-46-40
 Орел (4862)44-53-42
 Оренбург (3532)37-68-04
 Пенза (8412)22-31-16
 Казахстан (772)734-952-31

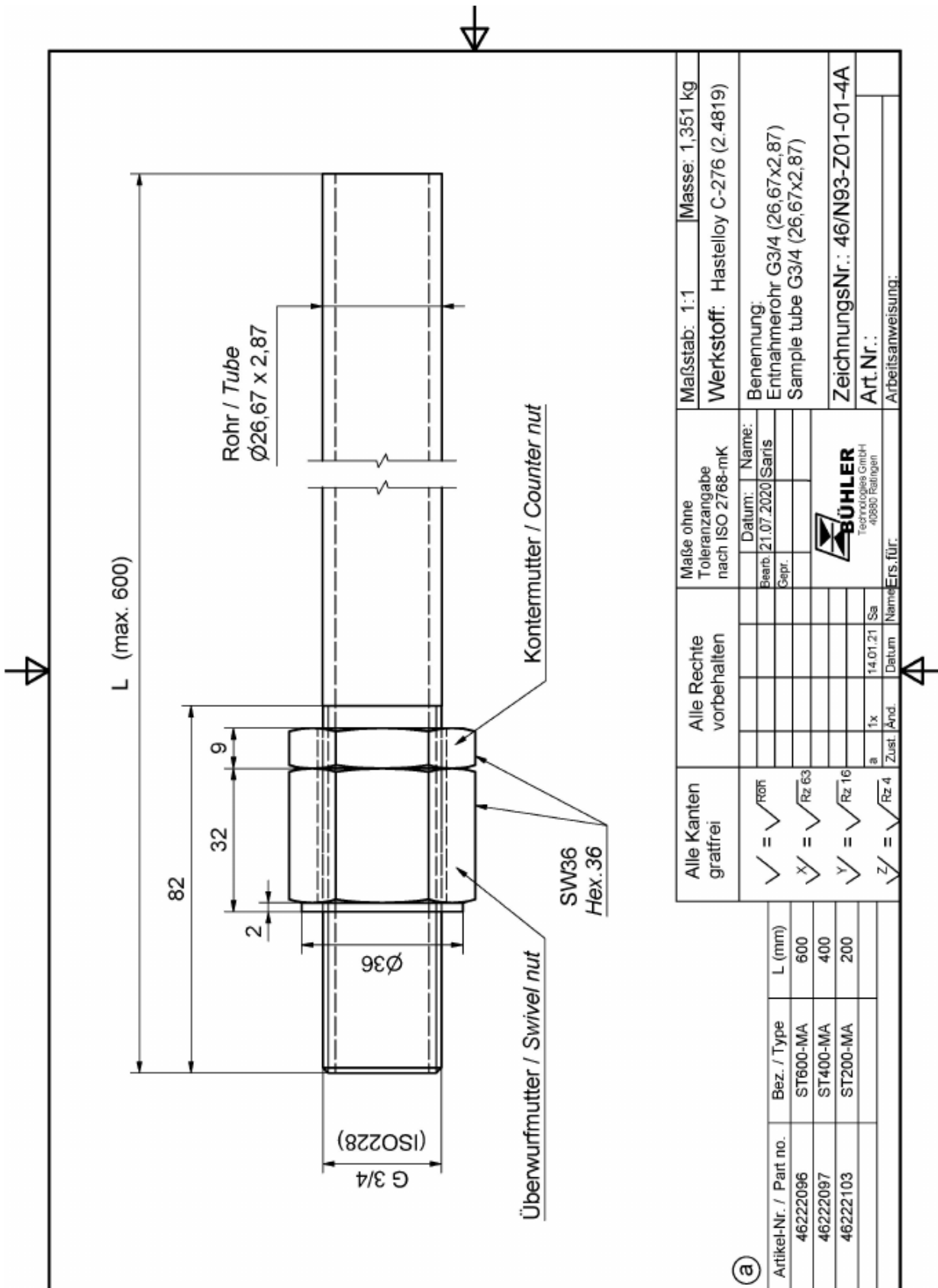
Пермь (342)205-81-47
 Ростов-на-Дону (863)308-18-15
 Рязань (4912)46-61-64
 Самара (846)206-03-16
 Санкт-Петербург (812)309-46-40
 Саратов (845)249-38-78
 Севастополь (8692)22-31-93
 Симферополь (3652)67-13-56
 Смоленск (4812)29-41-54
 Сочи (862)225-72-31
 Ставрополь (8652)20-65-13
 Россия (495)268-04-70

Сургут (3462)77-98-35
 Тверь (4822)63-31-35
 Томск (3822)98-41-53
 Тула (4872)74-02-29
 Тюмень (3452)66-21-18
 Ульяновск (8422)24-23-59
 Уфа (347)229-48-12
 Хабаровск (4212)92-98-04
 Челябинск (351)202-03-61
 Череповец (8202)49-02-64
 Ярославль (4852)69-52-93

<https://bhr.nt-rt.ru/> || beh@nt-rt.ru

GAS 222.15-MA

Размеры заборной трубы



Alle Kanten gratfrei	Alle Rechte vorbehalten	Maße ohne Toleranzangabe nach ISO 2768-mk	Maßstab: 1:1	Masse: 1,351 kg
			Werkstoff: Hastelloy C-276 (2.4819)	
<input checked="" type="checkbox"/> = $\sqrt{\text{Rz}}$ <input checked="" type="checkbox"/> = $\sqrt{\text{Rz 63}}$ <input checked="" type="checkbox"/> = $\sqrt{\text{Rz 16}}$ <input checked="" type="checkbox"/> = $\sqrt{\text{Rz 4}}$	a 1x Zust. And. Datum	14.01.21 Sa Name	Benennung: Entnahmerohr G3/4 (26,67x2,87) Sample tube G3/4 (26,67x2,87)	
			ZeichnungsNr.: 46/N93-Z01-01-4A Art. Nr.: Arbeitsanweisung:	
Artikel-Nr. / Part no.	Bez. / Type	L (mm)	Datum: 21.07.2020 (Sarris) Name:	
46222096	ST600-MA	600	Bearb. Gepr.	
46222097	ST400-MA	400	BÜHLER Technologie GmbH 40880 Ratingen	
46222103	ST200-MA	200	Name/Ers.für.	