

Надстраиваемые пробоотборные фильтры AGF-FA-5 Технические характеристики



По вопросам продаж и поддержки обращайтесь:

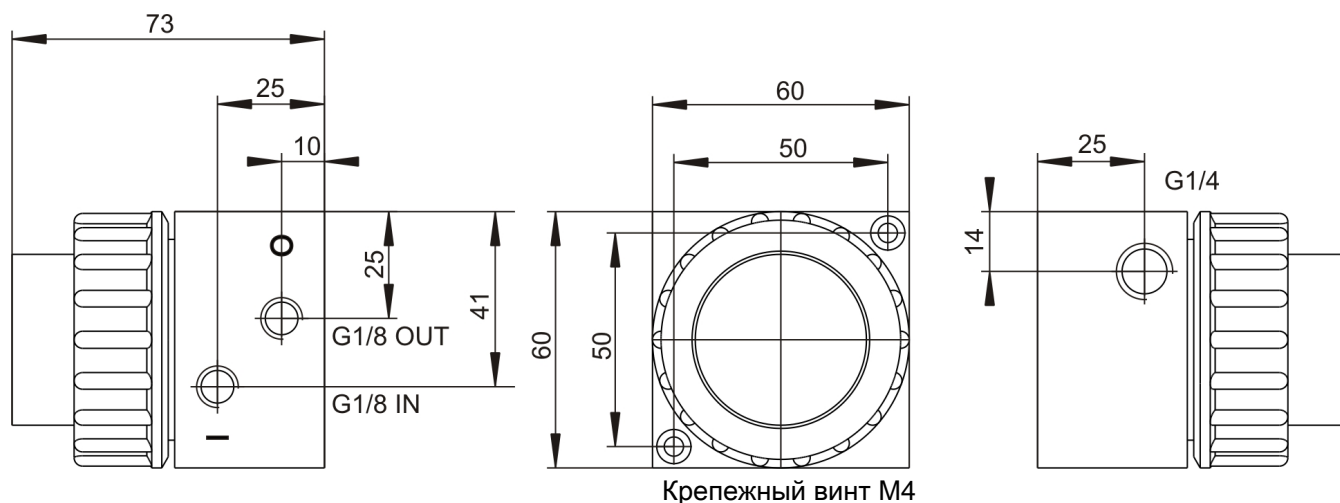
Архангельск (8182)63-90-72
Астана+7(7172)727-132
Белгород (4722)40-23-64
Брянск (4832)59-03-52
Владивосток (423)249-28-31
Волгоград (844)278-03-48
Вологда (8172)26-41-59
Воронеж (473)204-51-73
Екатеринбург (343)384-55-89
Иваново (4932)77-34-06
Ижевск (3412)26-03-58
Казань (843)206-01-48

Калининград (4012)72-03-81
Калуга (4842)92-23-67
Кемерово (3842)65-04-62
Киров (8332)68-02-04
Краснодар (861)203-40-90
Красноярск (391)204-63-61
Курск (4712)77-13-04
Липецк (4742)52-20-81
Магнитогорск (3519)55-03-13
Москва (495)268-04-70
Мурманск (8152)59-64-93
Набережные Челны (8552)20-53-41

Нижний Новгород (831)429-08-12
Новокузнецк (3843)20-46-81
Новосибирск (383)227-86-73
Орел (4862)44-53-42
Оренбург (3532)37-68-04
Пенза (8412)22-31-16
Пермь (342)205-81-47
Ростов-на-Дону (863)308-18-15
Рязань (4912)46-61-64
Самара (846)206-03-16
Санкт-Петербург (812)309-46-40
Саратов (845)249-38-78

Смоленск (4812)29-41-54
Сочи (862)225-72-31
Ставрополь (8652)20-65-13
Тверь (4822)63-31-35
Томск (3822)98-41-53
Тула (4872)74-02-29
Тюмень (3452)66-21-18
Ульяновск (8422)24-23-59
Уфа (347)229-48-12
Челябинск (351)202-03-61
Череповец (8202)49-02-64
Ярославль (4852)69-52-93

Размеры

**Эксплуатация во взрывоопасной среде (Дополнительные указания):**

Фильтр отвечает основным требованиям безопасности Директивы 2014/34/EU и допущен к использованию в зонах Категории 2G, Класс взрывоопасности IIB. Фильтр не снабжен маркировкой, поскольку он не имеет собственного источника возгорания и таким образом не подпадает под действие Директивы 2014/34/EU.

Через фильтр можно пропускать горючие газы, класс взрывоопасности IIB, которые при нормальном режиме работе иногда могут быть взрывоопасными.

Обязательно учитывать указания в соответствующем руководстве по эксплуатации!

Диапазон температуры окружающей среды при использовании во взрывоопасных зонах: $-5\text{ }^{\circ}\text{C} \leq T_{\text{amb}} \leq 60\text{ }^{\circ}\text{C}$.

Технические данные

Встраиваемый фильтр AGF-FA-5

Поверхность фильтра	42 см ²
Тонкость фильтрации	2 мкм
Объем мертвой зоны	28,5 мл (без фильтрующего элемента)
Материал - корпус фильтра	PTFE, PVDF, Дуран стекло (контактирующие со средой детали)
Материал - уплотнение	Витон
Материал - фильтрующий элемент	PTFE спеченный
Подключения	G1/8 (газ ВКЛ / ВЫКЛ) или G1/4 (байпас)
Рабочее давление макс.	2 бар
Температура среды	макс. +100°C
Опция	Датчик влажности (см. спецификацию 41 0011)

Указания для заказа

Фильтр*

Арт.-№	Тип
41 15 300	AGF-FA-5
41 01 003	Уплотнительное кольцо

* в объем поставки входит один фильтрующий элемент.

Фильтрующий элемент

Арт.-№	Тип	Материал	VE	Взрывоопасная зона применения
41 15 10 50	FE-4	PTFE спеченный	8 шт.	II B

По вопросам продаж и поддержки обращайтесь:

Архангельск (8182)63-90-72
Астана+7(7172)727-132
Белгород (4722)40-23-64
Брянск (4832)59-03-52
Владивосток (423)249-28-31
Волгоград (844)278-03-48
Вологда (8172)26-41-59
Воронеж (473)204-51-73
Екатеринбург (343)384-55-89
Иваново (4932)77-34-06
Ижевск (3412)26-03-58
Казань (843)206-01-48

Калининград (4012)72-03-81
Калуга (4842)92-23-67
Кемерово (3842)65-04-62
Киров (8332)68-02-04
Краснодар (861)203-40-90
Красноярск (391)204-63-61
Курск (4712)77-13-04
Липецк (4742)52-20-81
Магнитогорск (3519)55-03-13
Москва (495)268-04-70
Мурманск (8152)59-64-93
Набережные Челны (8552)20-53-41

Нижний Новгород (831)429-08-12
Новокузнецк (3843)20-46-81
Новосибирск (383)227-86-73
Орел (4862)44-53-42
Оренбург (3532)37-68-04
Пенза (8412)22-31-16
Пермь (342)205-81-47
Ростов-на-Дону (863)308-18-15
Рязань (4912)46-61-64
Самара (846)206-03-16
Санкт-Петербург (812)309-46-40
Саратов (845)249-38-78

Смоленск (4812)29-41-54
Сочи (862)225-72-31
Ставрополь (8652)20-65-13
Тверь (4822)63-31-35
Томск (3822)98-41-53
Тула (4872)74-02-29
Тюмень (3452)66-21-18
Ульяновск (8422)24-23-59
Уфа (347)229-48-12
Челябинск (351)202-03-61
Череповец (8202)49-02-64
Ярославль (4852)69-52-93