

Встраиваемые пробоотборные фильтры AGF-FE Технические характеристики



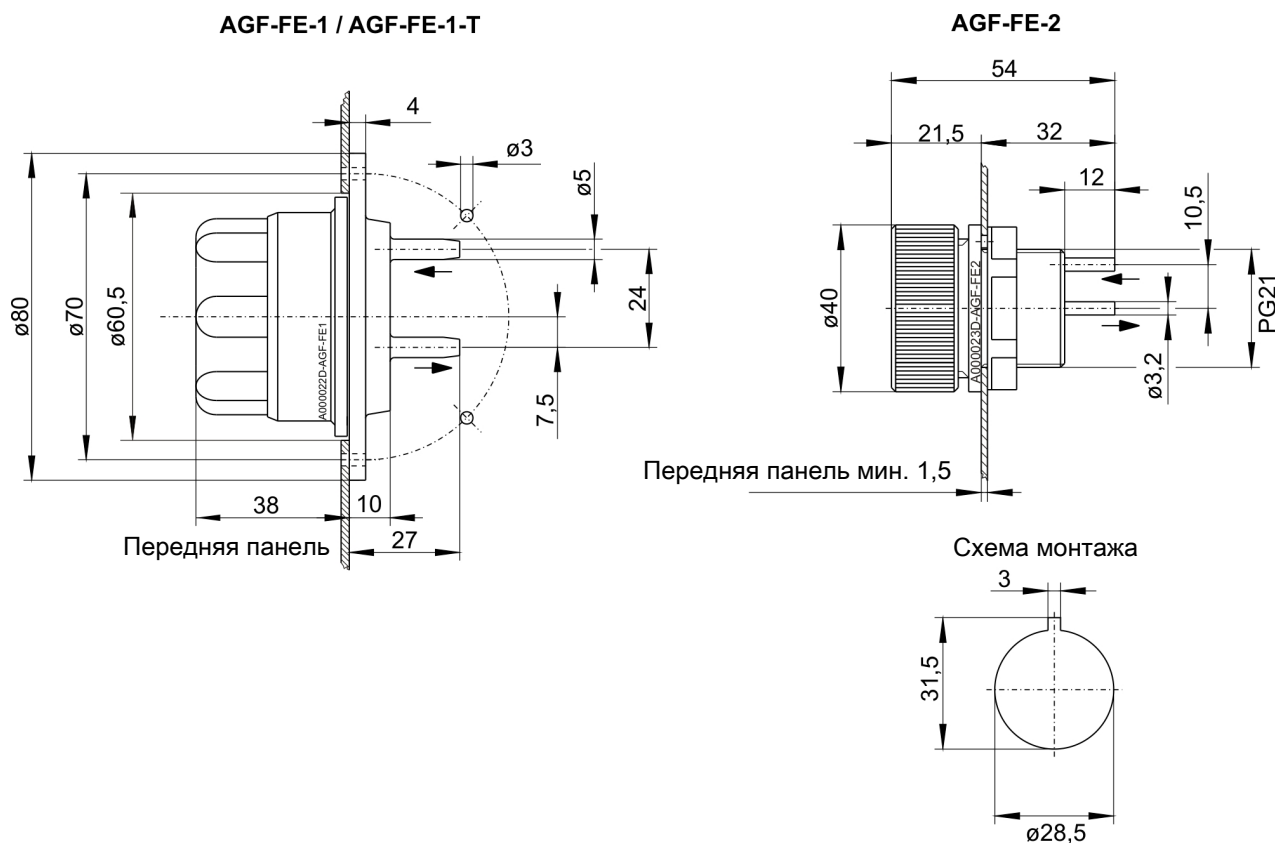
По вопросам продаж и поддержки обращайтесь:

Архангельск (8182)63-90-72
Астана+7(7172)727-132
Белгород (4722)40-23-64
Брянск (4832)59-03-52
Владивосток (423)249-28-31
Волгоград (844)278-03-48
Вологда (8172)26-41-59
Воронеж (473)204-51-73
Екатеринбург (343)384-55-89
Иваново (4932)77-34-06
Ижевск (3412)26-03-58
Казань (843)206-01-48

Калининград (4012)72-03-81
Калуга (4842)92-23-67
Кемерово (3842)65-04-62
Киров (8332)68-02-04
Краснодар (861)203-40-90
Красноярск (391)204-63-61
Курск (4712)77-13-04
Липецк (4742)52-20-81
Магнитогорск (3519)55-03-13
Москва (495)268-04-70
Мурманск (8152)59-64-93
Набережные Челны (8552)20-53-41

Нижний Новгород (831)429-08-12
Новокузнецк (3843)20-46-81
Новосибирск (383)227-86-73
Орел (4862)44-53-42
Оренбург (3532)37-68-04
Пенза (8412)22-31-16
Пермь (342)205-81-47
Ростов-на-Дону (863)308-18-15
Рязань (4912)46-61-64
Самара (846)206-03-16
Санкт-Петербург (812)309-46-40
Саратов (845)249-38-78

Смоленск (4812)29-41-54
Сочи (862)225-72-31
Ставрополь (8652)20-65-13
Тверь (4822)63-31-35
Томск (3822)98-41-53
Тула (4872)74-02-29
Тюмень (3452)66-21-18
Ульяновск (8422)24-23-59
Уфа (347)229-48-12
Челябинск (351)202-03-61
Череповец (8202)49-02-64
Ярославль (4852)69-52-93

Размеры

Технические данные

Встраиваемый фильтр	AGF-FE-1	AGF-FE-1-T	AGF-FE-2
Поверхность фильра	40 см ²	40 см ²	13 см ²
Тонкость фильтрации	2 мкм	2 мкм	8 мкм
Объем мертвой зоны	25 мл	25 мл	6 мл
Материал - корпус фильтра	PC	PC	PVDF / 1.4571
Материал - уплотнение	Витон	Витон	Витон
Материал - фильтрующий элемент	Стекловолокно / эпоксидная смола	PTFE	Стекловолокно / эпоксидная смола
Подключения	DN 4/6	DN 4/6	DN 2/4
Рабочее давление макс.	2 бар	2 бар	2 бар
Температура среды	макс. +80°C	макс. +80°C	макс. +80°C

Указания для заказа
Фильтр*

Арт.-№	Тип
41 15 9991	AGF-FE-1
41 15 8991	AGF-FE-1-T
41 15 099	AGF-FE-2
90 09 162	Уплотнительное кольцо для типа FE-E1 / FE-1-T
41 28 011	Уплотнительное кольцо для типа FE-E2

* в объем поставки входит один фильтрующий элемент.

Фильтрующие элементы

Арт.-№	Тип	для типа фильтра	VE
41 15 00 10	FE-E1	AGF-FE-1	5 шт.
41 15 00 90	FE-1-T	AGF-FE-1-T	5 шт.
41 15 09 910	FE-E2	AGF-FE-2	5 шт.

По вопросам продаж и поддержки обращайтесь:

Архангельск (8182)63-90-72
Астана+7(7172)727-132
Белгород (4722)40-23-64
Брянск (4832)59-03-52
Владивосток (423)249-28-31
Волгоград (844)278-03-48
Вологда (8172)26-41-59
Воронеж (473)204-51-73
Екатеринбург (343)384-55-89
Иваново (4932)77-34-06
Ижевск (3412)26-03-58
Казань (843)206-01-48

Калининград (4012)72-03-81
Калуга (4842)92-23-67
Кемерово (3842)65-04-62
Киров (8332)68-02-04
Краснодар (861)203-40-90
Красноярск (391)204-63-61
Курск (4712)77-13-04
Липецк (4742)52-20-81
Магнитогорск (3519)55-03-13
Москва (495)268-04-70
Мурманск (8152)59-64-93
Набережные Челны (8552)20-53-41

Нижний Новгород (831)429-08-12
Новокузнецк (3843)20-46-81
Новосибирск (383)227-86-73
Орел (4862)44-53-42
Оренбург (3532)37-68-04
Пенза (8412)22-31-16
Пермь (342)205-81-47
Ростов-на-Дону (863)308-18-15
Рязань (4912)46-61-64
Самара (846)206-03-16
Санкт-Петербург (812)309-46-40
Саратов (845)249-38-78

Смоленск (4812)29-41-54
Сочи (862)225-72-31
Ставрополь (8652)20-65-13
Тверь (4822)63-31-35
Томск (3822)98-41-53
Тула (4872)74-02-29
Тюмень (3452)66-21-18
Ульяновск (8422)24-23-59
Уфа (347)229-48-12
Челябинск (351)202-03-61
Череповец (8202)49-02-64
Ярославль (4852)69-52-93