

Пробоотборные фильтры тонкой очистки AGF-PV-30 Технические характеристики



По вопросам продаж и поддержки обращайтесь:

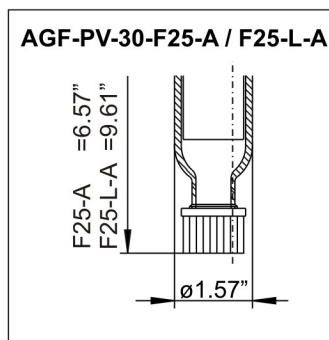
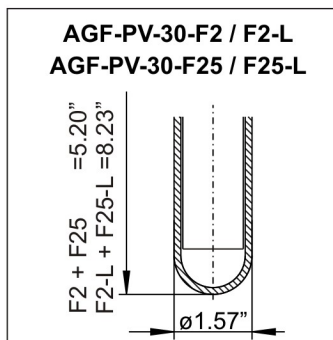
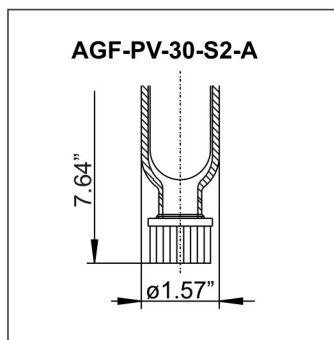
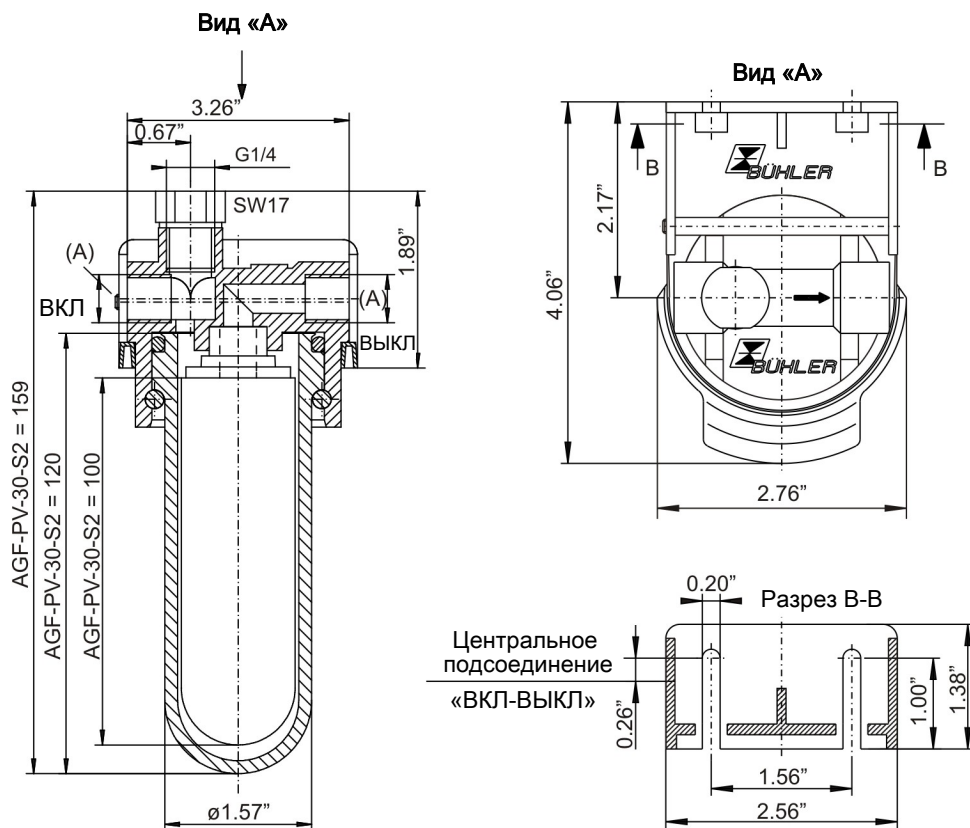
Архангельск (8182)63-90-72
Астана+7(7172)727-132
Белгород (4722)40-23-64
Брянск (4832)59-03-52
Владивосток (423)249-28-31
Волгоград (844)278-03-48
Вологда (8172)26-41-59
Воронеж (473)204-51-73
Екатеринбург (343)384-55-89
Иваново (4932)77-34-06
Ижевск (3412)26-03-58
Казань (843)206-01-48

Калининград (4012)72-03-81
Калуга (4842)92-23-67
Кемерово (3842)65-04-62
Киров (8332)68-02-04
Краснодар (861)203-40-90
Красноярск (391)204-63-61
Курск (4712)77-13-04
Липецк (4742)52-20-81
Магнитогорск (3519)55-03-13
Москва (495)268-04-70
Мурманск (8152)59-64-93
Набережные Челны (8552)20-53-41

Нижний Новгород (831)429-08-12
Новокузнецк (3843)20-46-81
Новосибирск (383)227-86-73
Орел (4862)44-53-42
Оренбург (3532)37-68-04
Пенза (8412)22-31-16
Пермь (342)205-81-47
Ростов-на-Дону (863)308-18-15
Рязань (4912)46-61-64
Самара (846)206-03-16
Санкт-Петербург (812)309-46-40
Саратов (845)249-38-78

Смоленск (4812)29-41-54
Сочи (862)225-72-31
Ставрополь (8652)20-65-13
Тверь (4822)63-31-35
Томск (3822)98-41-53
Тула (4872)74-02-29
Тюмень (3452)66-21-18
Ульяновск (8422)24-23-59
Уфа (347)229-48-12
Челябинск (351)202-03-61
Череповец (8202)49-02-64
Ярославль (4852)69-52-93

Размеры



Эксплуатация во взрывоопасной среде (дополнительные указания):

Фильтр отвечает основным требованиям безопасности Директивы ЕС 2014/34/EU и допущен к использованию в зонах Категории 2G, Класс взрывоопасности IIB. Фильтр не снабжен маркировкой, поскольку он не имеет собственного источника возгорания и таким образом не подпадает под действие Директивы ЕС 2014/34/EU.

Через фильтр можно пропускать горючие газы, класс взрывоопасности IIB или IIC, которые при нормальном режиме работы иногда могут быть взрывоопасными.

Обязательно учитывать указания в соответствующем руководстве по эксплуатации!

Диапазон температуры окружающей среды при использовании во взрывоопасных зонах: $-5\text{ }^{\circ}\text{C} \leq T_{\text{amb}} \leq 60\text{ }^{\circ}\text{C}$.

Технические данные

Фильтр тонкой очистки AGF-PV-30

Материал - головка фильтра	PVDF
Материал - стакан фильтра	Стекло
Материал - уплотнение	Витон
Резьба (А)	G1/4 или NPT 1/4" (см. указания для заказа)
Рабочее давление макс.	4 бар
Рабочая температура макс.	100 °C

Указания для заказа

Фильтр*

AGF-PV- AGF-PV-I	30-S2 30-S2-I	30-S2-A 30-S2-A-I	30-F2 30-F2-I	30-F2-A 30-F2-A-I	30-F2-L 30-F2-L-I	30-F25 30-F25-I	30-F25-A 30-F25-A-I	30-F25-L 30-F25-L-I	30-F25-L-A 30-F25-L-A-I	30-AKF 30-AKF-I
Тонкость фильтрации	2 μm	2 μm	2 μm	2 μm	2 μm	25 μm	25 μm	25 μm	25 μm	1 μm
Арт. номер (G1/4)	4150099	4150199	41502999	4151999	4150799	4150299	4150399	4150499	4150599	4153099
Арт. номер (NPT 1/4")	4150099 I	4150199I	41502999I	4151999I	4150799I	4150299I	4150399I	4150499I	4150599I	4153099I
Элемент	S2	S2	F2	F2	F2-L	F25	F25	F25-L	F25-L	AKF
Объем мертвой зоны	57 мл	69 мл	57 мл	57 мл	108 мл	57 мл	63 мл	108 мл	117 мл	45 мл
Вес прибл.	0,28 кг	0,29 кг	0,24 кг	0,29 кг	0,29 кг	0,23 кг	0,24 кг	0,29 кг	0,30 кг	0,23 кг

* в объем поставки входит один фильтрующий элемент.

Фильтрующие элементы

Арт.-№	Тип	Материал	Тонкость фильтрации	Поверхность фильтра	VE	Взрывоопасная зона при- менения
41 01 00 10	S2	Стекловолокно	2 μm	80 см ²	5 шт.	IIC
41 01 00 2	S2	Стекловолокно	2 μm	80 см ²	25 шт.	IIC
41 03 00 50	F2	PTFE	2 μm	60 см ²	5 шт.	IIB
41 02 00 50	F2-L	PTFE	2 μm	125 см ²	2 шт.	IIB
41 02 01 30	F25	PTFE	25 μm	60 см ²	5 шт.	IIB
41 01 01 20	F25-L	PTFE	25 μm	125 см ²	2 шт.	IIB
41 010 130	AKF	Активированный уголь	1 μm	45 см ²	1 шт.	не может использоваться во взрывоопасных зонах

По вопросам продаж и поддержки обращайтесь:

Архангельск (8182)63-90-72
Астана+7(7172)727-132
Белгород (4722)40-23-64
Брянск (4832)59-03-52
Владивосток (423)249-28-31
Волгоград (844)278-03-48
Вологда (8172)26-41-59
Воронеж (473)204-51-73
Екатеринбург (343)384-55-89
Иваново (4932)77-34-06
Ижевск (3412)26-03-58
Казань (843)206-01-48

Калининград (4012)72-03-81
Калуга (4842)92-23-67
Кемерово (3842)65-04-62
Киров (8332)68-02-04
Краснодар (861)203-40-90
Красноярск (391)204-63-61
Курск (4712)77-13-04
Липецк (4742)52-20-81
Магнитогорск (3519)55-03-13
Москва (495)268-04-70
Мурманск (8152)59-64-93
Набережные Челны (8552)20-53-41

Нижний Новгород (831)429-08-12
Новокузнецк (3843)20-46-81
Новосибирск (383)227-86-73
Орел (4862)44-53-42
Оренбург (3532)37-68-04
Пенза (8412)22-31-16
Пермь (342)205-81-47
Ростов-на-Дону (863)308-18-15
Рязань (4912)46-61-64
Самара (846)206-03-16
Санкт-Петербург (812)309-46-40
Саратов (845)249-38-78

Смоленск (4812)29-41-54
Сочи (862)225-72-31
Ставрополь (8652)20-65-13
Тверь (4822)63-31-35
Томск (3822)98-41-53
Тула (4872)74-02-29
Тюмень (3452)66-21-18
Ульяновск (8422)24-23-59
Уфа (347)229-48-12
Челябинск (351)202-03-61
Череповец (8202)49-02-64
Ярославль (4852)69-52-93