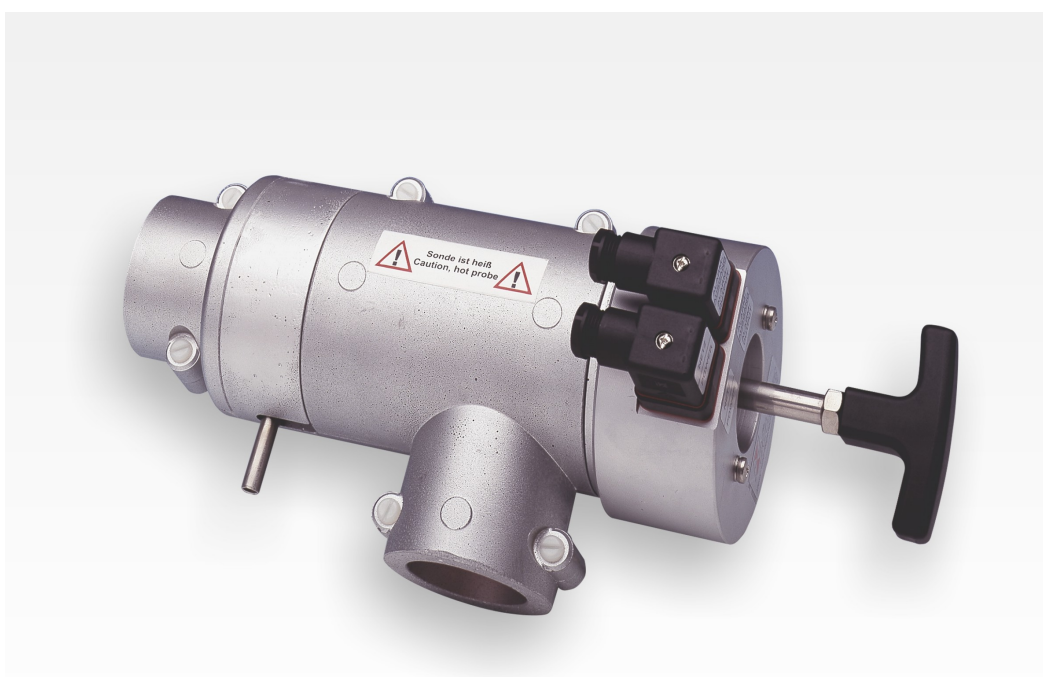


Обогреваемые фильтры анализа АНФ-22 Технические характеристики



По вопросам продаж и поддержки обращайтесь:

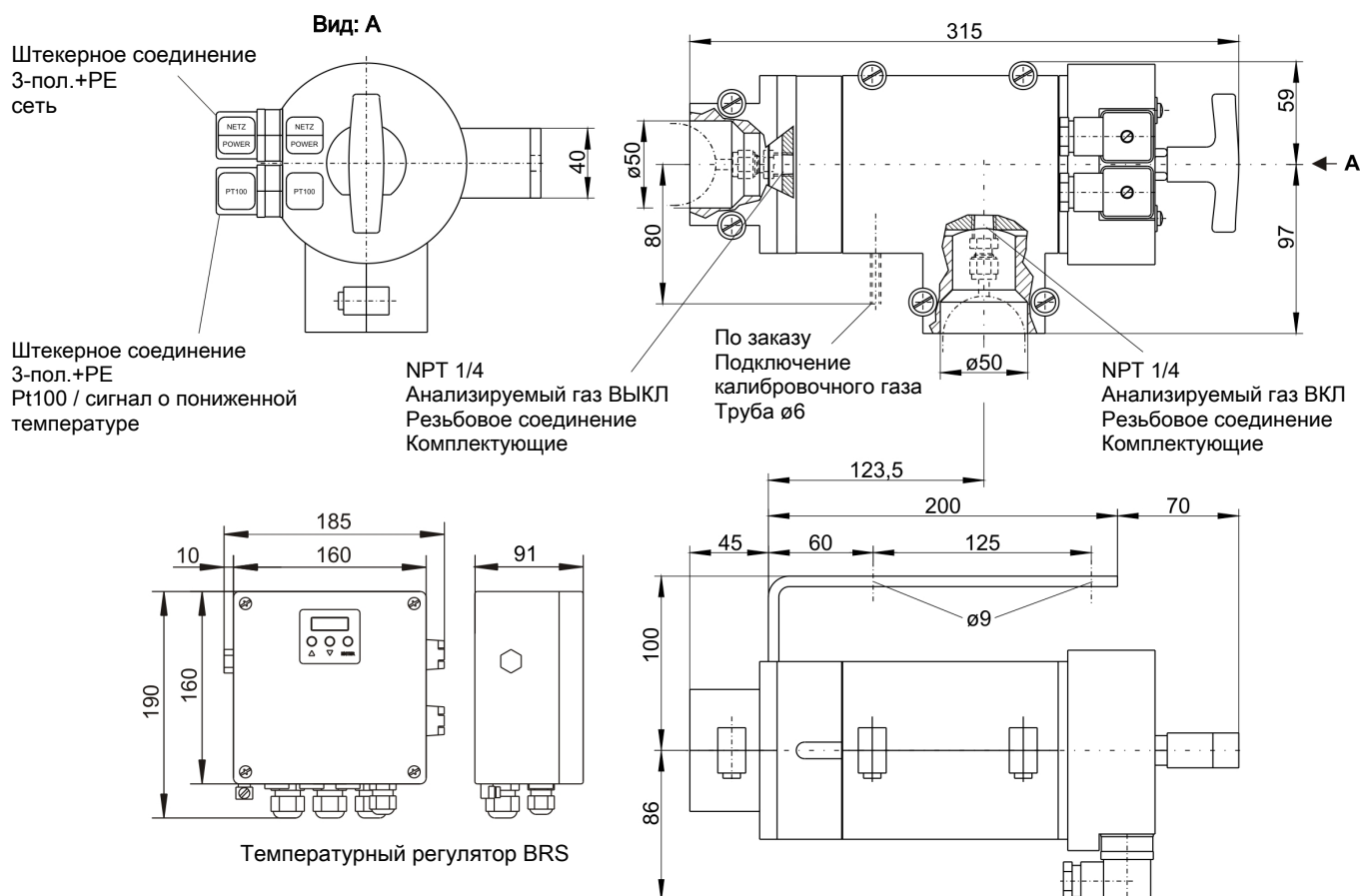
Архангельск (8182)63-90-72
Астана+7(7172)727-132
Белгород (4722)40-23-64
Брянск (4832)59-03-52
Владивосток (423)249-28-31
Волгоград (844)278-03-48
Вологда (8172)26-41-59
Воронеж (473)204-51-73
Екатеринбург (343)384-55-89
Иваново (4932)77-34-06
Ижевск (3412)26-03-58
Казань (843)206-01-48

Калининград (4012)72-03-81
Калуга (4842)92-23-67
Кемерово (3842)65-04-62
Киров (8332)68-02-04
Краснодар (861)203-40-90
Красноярск (391)204-63-61
Курск (4712)77-13-04
Липецк (4742)52-20-81
Магнитогорск (3519)55-03-13
Москва (495)268-04-70
Мурманск (8152)59-64-93
Набережные Челны (8552)20-53-41

Нижний Новгород (831)429-08-12
Новокузнецк (3843)20-46-81
Новосибирск (383)227-86-73
Орел (4862)44-53-42
Оренбург (3532)37-68-04
Пенза (8412)22-31-16
Пермь (342)205-81-47
Ростов-на-Дону (863)308-18-15
Рязань (4912)46-61-64
Самара (846)206-03-16
Санкт-Петербург (812)309-46-40
Саратов (845)249-38-78

Смоленск (4812)29-41-54
Сочи (862)225-72-31
Ставрополь (8652)20-65-13
Тверь (4822)63-31-35
Томск (3822)98-41-53
Тула (4872)74-02-29
Тюмень (3452)66-21-18
Ульяновск (8422)24-23-59
Уфа (347)229-48-12
Челябинск (351)202-03-61
Череповец (8202)49-02-64
Ярославль (4852)69-52-93

Размеры



Технические данные

Обогреваемый фильтр анализа АНФ-22

Объем мертвой зоны	80 - 100 мл
Материал - корпус фильтра	1.4571
Материал - уплотнение	Витон (по заказу перфторэластомер)
Изоляция	наполненный полимер
Мощность обогрева	400 В
Тип защиты	IP 40
Вес	6,4 кг
Рабочее давление макс.*	16 бар
Температуры	саморегулируемый обогрев: прибл. 180 °С регулируемый обогрев: макс. 200 °С
Датчик температуры	саморегулируемый обогрев: Контакт 140 °С регулируемый обогрев: Pt100
Температура окружающей среды	0...70 °С

Указания для заказа

Фильтр*

Арт.-№	Тип	Описание	Напряжение
41 22 2294	АНФ-22-S	саморегулируемый	115-230 В А, 50/60 Гц
41 22 2295	АНФ-22-S-K	саморегулируемый, подключение калибровочного газа	115-230 В А, 50/60 Гц
41 22 2296	АНФ-22-115-R	регулируемый**	115 В АС 50/60 Гц
41 22 2299	АНФ-22-230-R	регулируемый**	230 В АС 50/60 Гц
41 22 2297	АНФ-22-115-R-K	саморегулируемый, подключение калибровочного газа**	115 В АС 50/60 Гц
41 22 2298	АНФ-22-230-R-K	саморегулируемый, подключение калибровочного газа**	230 В АС 50/60 Гц
41 22 2092	BRS	Температурный регулятор	230 В АС 50/60 Гц
41 22 2192	BRS	Температурный регулятор	115 В АС 50/60 Гц

* без фильтрующего элемента

** без температурного регулятора

Фильтрующие элементы

Арт.-№	Материал	Тонкость фильтрации	VE
46 22 2010	специальный металл вкл. уплотнения (Витон)	5 µm	1 шт.
46 22 2011	Сетка из нержавеющей стали, сложенная звездочкой вкл. уплотнения (Витон)	10 µm	1 шт.
46 22 2026	Керамика вкл. уплотнения (Витон)	3 µm	1 шт.
46 222 012	Набор уплотнений для фильтрующего элемента и фильтра (Viton)		1 шт.
46 222 024	Набор уплотнений для фильтрующего элемента и фильтра (Перфторэластомер)		1 шт.

По вопросам продаж и поддержки обращайтесь:

Архангельск (8182)63-90-72
Астана+7(7172)727-132
Белгород (4722)40-23-64
Брянск (4832)59-03-52
Владивосток (423)249-28-31
Волгоград (844)278-03-48
Вологда (8172)26-41-59
Воронеж (473)204-51-73
Екатеринбург (343)384-55-89
Иваново (4932)77-34-06
Ижевск (3412)26-03-58
Казань (843)206-01-48

Калининград (4012)72-03-81
Калуга (4842)92-23-67
Кемерово (3842)65-04-62
Киров (8332)68-02-04
Краснодар (861)203-40-90
Красноярск (391)204-63-61
Курск (4712)77-13-04
Липецк (4742)52-20-81
Магнитогорск (3519)55-03-13
Москва (495)268-04-70
Мурманск (8152)59-64-93
Набережные Челны (8552)20-53-41

Нижний Новгород (831)429-08-12
Новокузнецк (3843)20-46-81
Новосибирск (383)227-86-73
Орел (4862)44-53-42
Оренбург (3532)37-68-04
Пенза (8412)22-31-16
Пермь (342)205-81-47
Ростов-на-Дону (863)308-18-15
Рязань (4912)46-61-64
Самара (846)206-03-16
Санкт-Петербург (812)309-46-40
Саратов (845)249-38-78

Смоленск (4812)29-41-54
Сочи (862)225-72-31
Ставрополь (8652)20-65-13
Тверь (4822)63-31-35
Томск (3822)98-41-53
Тула (4872)74-02-29
Тюмень (3452)66-21-18
Ульяновск (8422)24-23-59
Уфа (347)229-48-12
Челябинск (351)202-03-61
Череповец (8202)49-02-64
Ярославль (4852)69-52-93