

По вопросам продаж и поддержки обращайтесь:

Архангельск (8182)63-90-72	Краснодар (861)203-40-90	Рязань (4912)46-61-64
Астана (7172)727-132	Красноярск (391)204-63-61	Самара (846)206-03-16
Белгород (4722)40-23-64	Курск (4712)77-13-04	Санкт-Петербург (812)309-46-40
Брянск (4832)59-03-52	Липецк (4742)52-20-81	Саратов (845)249-38-78
Владивосток (423)249-28-31	Магнитогорск (3519)55-03-13	Смоленск (4812)29-41-54
Волгоград (844)278-03-48	Москва (495)268-04-70	Сочи (862)225-72-31
Вологда (8172)26-41-59	Мурманск (8152)59-64-93	Ставрополь (8652)20-65-13
Воронеж (473)204-51-73	Набережные Челны (8552)20-53-41	Тверь (4822)63-31-35
Екатеринбург (343)384-55-89	Нижний Новгород (831)429-08-12	Томск (3822)98-41-53
Иваново (4932)77-34-06	Новокузнецк (3843)20-46-81	Тула (4872)74-02-29
Ижевск (3412)26-03-58	Новосибирск (383)227-86-73	Тюмень (3452)66-21-18
Казань (843)206-01-48	Орел (4862)44-53-42	Ульяновск (8422)24-23-59
Калининград (4012)72-03-81	Оренбург (3532)37-68-04	Уфа (347)229-48-12
Калуга (4842)92-23-67	Пенза (8412)22-31-16	Челябинск (351)202-03-61
Кемерово (3842)65-04-62	Пермь (342)205-81-47	Череповец (8202)49-02-64
Киров (8332)68-02-04	Ростов-на-Дону (863)308-18-15	Ярославль (4852)69-52-93

Единый адрес: beh@nt-rt.ru **Веб-сайт:** www.bhr.nt-rt.ru

Модифицированные приборы Nivotemp 61-2W11-3LED-M12 Buhler

Nivotemp 61-2W11-3LED-M12

- Daimler specification -



By researching existing standards for fluid power packs including DIN 24346 regarding liquid level control, it was found that measuring to 300 mm depth was sufficient to control the level. Therefore the Bühler standard length of 370 mm is sufficient and covers most applications. Flange mounting is almost universal for breather/filler units so it is also suitable for mounting level controls.

The Nivotemp 61-2W11-3LED-M12 in this configuration complies with the Daimler requirements. The LED's into the transparent socket with an M12 connector indicate the working condition for the level.

Please note that our programme contains more Daimler specific versions of the Nivotemp and Nivovent series.

- **Adjustable level contacts**
- **Bistable level contacts = only one float**
- **High float sensitivity**
- **International standard flange dimensions**
- **Easy installation**

Technical Data

Operating pressure max.	1 bar
Operating temperature max.	80 °C
Spec. gravity of float min.	0.8 kg/dm ³

Material

Float SK 610	hard PU
Switch tube	brass
Flange	PA 6

Level contacts

Function	K10
Min. distance of contact	40 mm
Max. Voltage	24 V
Max. Current	0.5 A
Contact load	10 VA

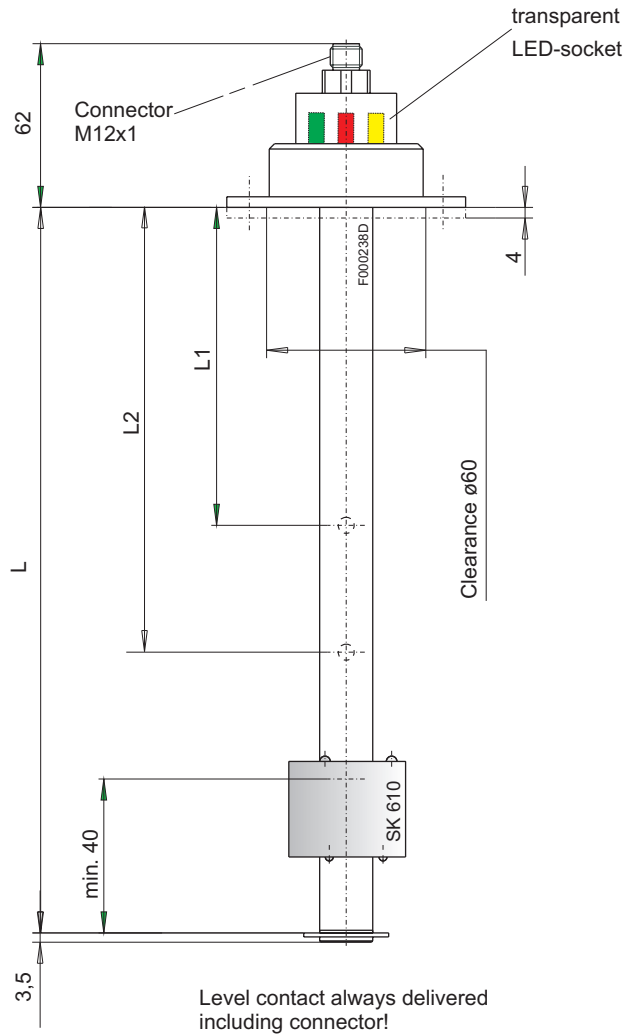
* NC = normally closed / NO = normally open

All figures at empty reservoir

Male plug

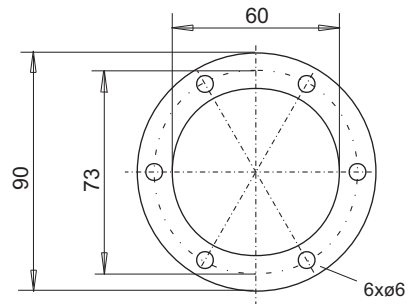
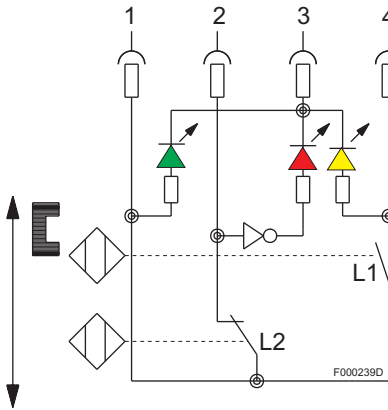
Protection class	M12 x 1 (4 pol.)
	IP67 with female plug fixed

Dimensions (mm)



Wiring Diagram

normal position = at filled reservoir



Ordering Information

Type	Part No.	L1	L2	Length L
Nivotemp 61-2W11-3LED-M12	1027899	variable NC	variable NO	variable

* NC = normally closed / NO = normally open

Accessories

Part No.
9144050018

Connecting cable M12x1 with 1 x 5 pole M12 plug cable length: 3.0 m

По вопросам продаж и поддержки обращайтесь:

Архангельск (8182)63-90-72	Краснодар (861)203-40-90	Рязань (4912)46-61-64
Астана (7172)727-132	Красноярск (391)204-63-61	Самара (846)206-03-16
Белгород (4722)40-23-64	Курск (4712)77-13-04	Санкт-Петербург (812)309-46-40
Брянск (4832)59-03-52	Липецк (4742)52-20-81	Саратов (845)249-38-78
Владивосток (423)249-28-31	Магнитогорск (3519)55-03-13	Смоленск (4812)29-41-54
Волгоград (844)278-03-48	Москва (495)268-04-70	Сочи (862)225-72-31
Вологда (8172)26-41-59	Мурманск (8152)59-64-93	Ставрополь (8652)20-65-13
Воронеж (473)204-51-73	Набережные Челны (8552)20-53-41	Тверь (4822)63-31-35
Екатеринбург (343)384-55-89	Нижний Новгород (831)429-08-12	Томск (3822)98-41-53
Иваново (4932)77-34-06	Новокузнецк (3843)20-46-81	Тула (4872)74-02-29
Ижевск (3412)26-03-58	Новосибирск (383)227-86-73	Тюмень (3452)66-21-18
Казань (843)206-01-48	Орел (4862)44-53-42	Ульяновск (8422)24-23-59
Калининград (4012)72-03-81	Оренбург (3532)37-68-04	Уфа (347)229-48-12
Калуга (4842)92-23-67	Пенза (8412)22-31-16	Челябинск (351)202-03-61
Кемерово (3842)65-04-62	Пермь (342)205-81-47	Череповец (8202)49-02-64
Киров (8332)68-02-04	Ростов-на-Дону (863)308-18-15	Ярославль (4852)69-52-93

Единый адрес: beh@nt-rt.ru **Веб-сайт:** www.bhr.nt-rt.ru