

По вопросам продаж и поддержки обращайтесь:

Архангельск (8182)63-90-72	Краснодар (861)203-40-90	Рязань (4912)46-61-64
Астана (7172)727-132	Красноярск (391)204-63-61	Самара (846)206-03-16
Белгород (4722)40-23-64	Курск (4712)77-13-04	Санкт-Петербург (812)309-46-40
Брянск (4832)59-03-52	Липецк (4742)52-20-81	Саратов (845)249-38-78
Владивосток (423)249-28-31	Магнитогорск (3519)55-03-13	Смоленск (4812)29-41-54
Волгоград (844)278-03-48	Москва (495)268-04-70	Сочи (862)225-72-31
Вологда (8172)26-41-59	Мурманск (8152)59-64-93	Ставрополь (8652)20-65-13
Воронеж (473)204-51-73	Набережные Челны (8552)20-53-41	Тверь (4822)63-31-35
Екатеринбург (343)384-55-89	Нижний Новгород (831)429-08-12	Томск (3822)98-41-53
Иваново (4932)77-34-06	Новокузнецк (3843)20-46-81	Тула (4872)74-02-29
Ижевск (3412)26-03-58	Новосибирск (383)227-86-73	Тюмень (3452)66-21-18
Казань (843)206-01-48	Орел (4862)44-53-42	Ульяновск (8422)24-23-59
Калининград (4012)72-03-81	Оренбург (3532)37-68-04	Уфа (347)229-48-12
Калуга (4842)92-23-67	Пенза (8412)22-31-16	Челябинск (351)202-03-61
Кемерово (3842)65-04-62	Пермь (342)205-81-47	Череповец (8202)49-02-64
Киров (8332)68-02-04	Ростов-на-Дону (863)308-18-15	Ярославль (4852)69-52-93

Единый адрес: beh@nt-rt.ru **Веб-сайт:** www.bhr.nt-rt.ru

**Модифицированные приборы Nivotemp 62-2-
С6F-T-03V001-ej Buhler**

Nivotemp 62-2-C6F-T-03V001-ej

easyjust

- Daimler specification -



The Nivotemp 62-2-C6F-T-03V001-ej featuring the Bühler “easyjust” technology is a compact economic combination of level switch and precise temperature indication with LED display.

The unit provides two temperature alarm/switch outputs in addition to two level switching points.

The “easyjust” system simplifies the adjustment of the level contacts. The system consists of level contact cartridges that clip onto a gold plated contact board which incorporates the PT100 temperature sensor.

Both, the level contacts and the temperature controls clip directly onto the contact board thus eliminating wiring.

The unit has a DIN 24557 flange for easy installation.

The Nivotemp 62-2-C6F-T-03V001-ej in this configuration complies with the Daimler requirements. It provides two M12 connector sockets, a temperature display, and preset level contacts.

Please note that our programme contains more Daimler specific versions of the Nivotemp and Nivovent series.

- **Combined level and temperature control**
- **Adjustable alarm outputs for temperature**
- **”clip on” adjustable level contacts**
- **High float sensitivity**
- **Easy installation**
- **Maintenance free**
- **High visibility LED display**

Technical Data

Operating pressure max.	1 bar
Operating temperature max.	80 °C
Spec. gravity of fluid min.	0.8 kg/dm ³

Material

Float SK 610	hard PU
Switch tube	brass
Flange	PA

Level contact

K101 and K102

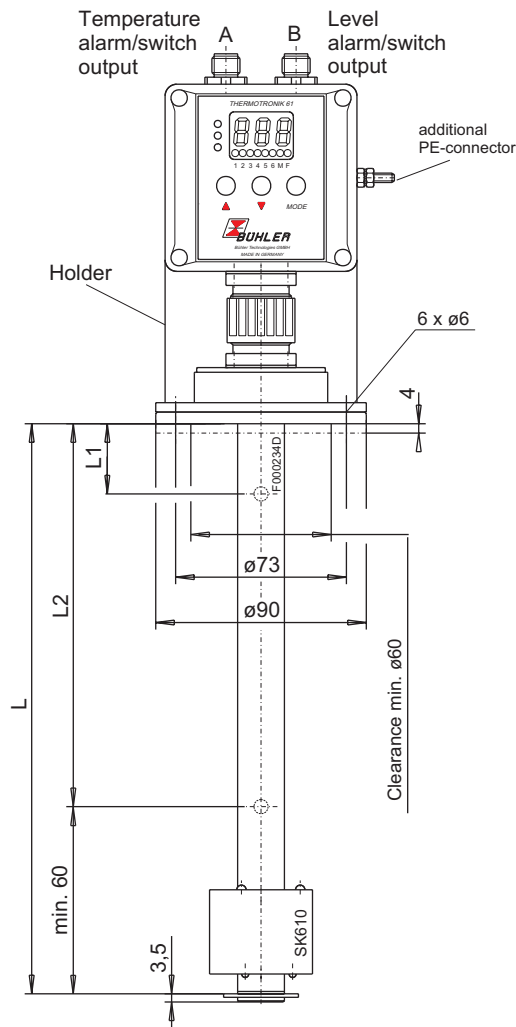
Function	NO / NC*
Min. distance between contacts	40 mm
Max. voltage	24 V
Max. current	0.5 A
Max. contact load	10 VA

* NC = normally closed / NO = normally open (all figures at empty reservoir)

Thermotronik 61

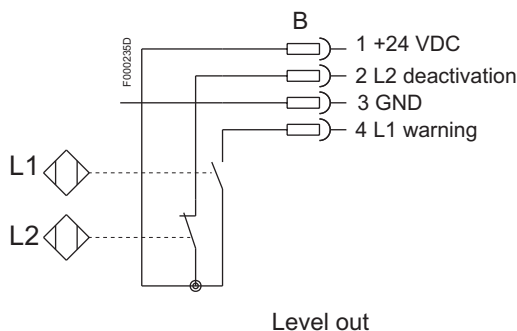
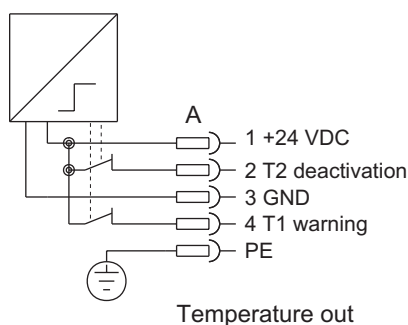
Range of temperature display	from -20 to +120 °C / 4° to 248 °F
Range of alarm indication	0 to +99 °C or 32° to 178 °F
Programmable set points	2 x
Connector socket	2 x M12
Housing	ABS-plastic
Depth of housing	55 mm
Protection class	IP 65
Display	three digit seven segment-LED-display light emitting diodes for status display
Current consumption at power up	about 140 mA for 100 ms
Operating current consumption	about 30 -70 mA
Supply voltage	24 VDC ±10 %
Output switches	2 x with max. 24V / 1A
Ambient temperature	0 - 70 °C
Accuracy	1 % of end indication value
Resolution	1 °C / 2 °F
Programming	via three touch keys

Dimensions (mm)



Wiring Diagram

normal position = at filled reservoir



Order Information

Nivotemp 62-2-C6F-T-03V001-ej with float SK610

Part No.	Connector socket	Display	L =	L1=	L2=	Temperature-contact T1	Temperature-contact T2
10318999	2xM12	yes	250 mm	100 mm NO*	190 mm NC*	50°C / NC*	60°C / NC*
101289999	2xM12	yes	250 mm	150 mm NO*	190 mm NC*	50°C / NC*	60°C / NC*
10254999	2xM12	yes	370 mm	150 mm NO*	200 mm NC*	50°C / NC*	60°C / NC*
101090999	2xM12	yes	370 mm	200 mm NO*	300 mm NC*	50°C / NC*	60°C / NC*
10255999	2xM12	yes	520 mm	200 mm NO*	300 mm NC*	50°C / NC*	60°C / NC*

* NC=normally closed / NO=normally open

Accessories

Part No.

9144050018

Connecting cable M12x1 with 1 x 5 pole M12 plug cable length: 3.0 m

По вопросам продаж и поддержки обращайтесь:

Архангельск (8182)63-90-72	Краснодар (861)203-40-90	Рязань (4912)46-61-64
Астана (7172)727-132	Красноярск (391)204-63-61	Самара (846)206-03-16
Белгород (4722)40-23-64	Курск (4712)77-13-04	Санкт-Петербург (812)309-46-40
Брянск (4832)59-03-52	Липецк (4742)52-20-81	Саратов (845)249-38-78
Владивосток (423)249-28-31	Магнитогорск (3519)55-03-13	Смоленск (4812)29-41-54
Волгоград (844)278-03-48	Москва (495)268-04-70	Сочи (862)225-72-31
Вологда (8172)26-41-59	Мурманск (8152)59-64-93	Ставрополь (8652)20-65-13
Воронеж (473)204-51-73	Набережные Челны (8552)20-53-41	Тверь (4822)63-31-35
Екатеринбург (343)384-55-89	Нижний Новгород (831)429-08-12	Томск (3822)98-41-53
Иваново (4932)77-34-06	Новокузнецк (3843)20-46-81	Тула (4872)74-02-29
Ижевск (3412)26-03-58	Новосибирск (383)227-86-73	Тюмень (3452)66-21-18
Казань (843)206-01-48	Орел (4862)44-53-42	Ульяновск (8422)24-23-59
Калининград (4012)72-03-81	Оренбург (3532)37-68-04	Уфа (347)229-48-12
Калуга (4842)92-23-67	Пенза (8412)22-31-16	Челябинск (351)202-03-61
Кемерово (3842)65-04-62	Пермь (342)205-81-47	Череповец (8202)49-02-64
Киров (8332)68-02-04	Ростов-на-Дону (863)308-18-15	Ярославль (4852)69-52-93

Единый адрес: beh@nt-rt.ru **Веб-сайт:** www.bhr.nt-rt.ru