

**По вопросам продаж и поддержки обращайтесь:**

Архангельск (8182)63-90-72	Краснодар (861)203-40-90	Рязань (4912)46-61-64
Астана (7172)727-132	Красноярск (391)204-63-61	Самара (846)206-03-16
Белгород (4722)40-23-64	Курск (4712)77-13-04	Санкт-Петербург (812)309-46-40
Брянск (4832)59-03-52	Липецк (4742)52-20-81	Саратов (845)249-38-78
Владивосток (423)249-28-31	Магнитогорск (3519)55-03-13	Смоленск (4812)29-41-54
Волгоград (844)278-03-48	Москва (495)268-04-70	Сочи (862)225-72-31
Вологда (8172)26-41-59	Мурманск (8152)59-64-93	Ставрополь (8652)20-65-13
Воронеж (473)204-51-73	Набережные Челны (8552)20-53-41	Тверь (4822)63-31-35
Екатеринбург (343)384-55-89	Нижний Новгород (831)429-08-12	Томск (3822)98-41-53
Иваново (4932)77-34-06	Новокузнецк (3843)20-46-81	Тула (4872)74-02-29
Ижевск (3412)26-03-58	Новосибирск (383)227-86-73	Тюмень (3452)66-21-18
Казань (843)206-01-48	Орел (4862)44-53-42	Ульяновск (8422)24-23-59
Калининград (4012)72-03-81	Оренбург (3532)37-68-04	Уфа (347)229-48-12
Калуга (4842)92-23-67	Пенза (8412)22-31-16	Челябинск (351)202-03-61
Кемерово (3842)65-04-62	Пермь (342)205-81-47	Череповец (8202)49-02-64
Киров (8332)68-02-04	Ростов-на-Дону (863)308-18-15	Ярославль (4852)69-52-93

**Единый адрес:** [beh@nt-rt.ru](mailto:beh@nt-rt.ru) **Веб-сайт:** [www.bhr.nt-rt.ru](http://www.bhr.nt-rt.ru)

**Фильтрующие установки FGM 30 (60)/Pi  
2728-57 Buhler**

# Off-line filter unit FGM 30 (60) / Pi 2728-57



This mobile off-line filter unit can be used for in-house applications, as a service unit on installation sites, or for after-sales service applications. Due to its compact and light-weight design, it can be transported easily in service vans.

The gerotor pump with either 30 or 60 l/m flow rate emits low noise and contributes to the low weight of the unit.

The compact and lightweight Mahle Pi 270 filter provides two cartridges with large filtration area at long lifetime, resulting in low maintenance costs.

Depending on the application, retention rates between  $\beta_3$ ,  $\beta_6$ ,  $\beta_{10}$ , or  $\beta_{25}$  can be selected according to the required cleanliness.

The Sm-x filter material combines a large spectrum of retention rates with high dirt-holding capacity.

The unit incorporates a drip pan with drain cock and safe storage for suction and pressure hose. The suction hose has a coarse inlet filter to protect the pump from debris. Also a wand is integrated at the outlet.

Two fixed and two swivel castor wheels together with a hinged handle provide good maneuverability.

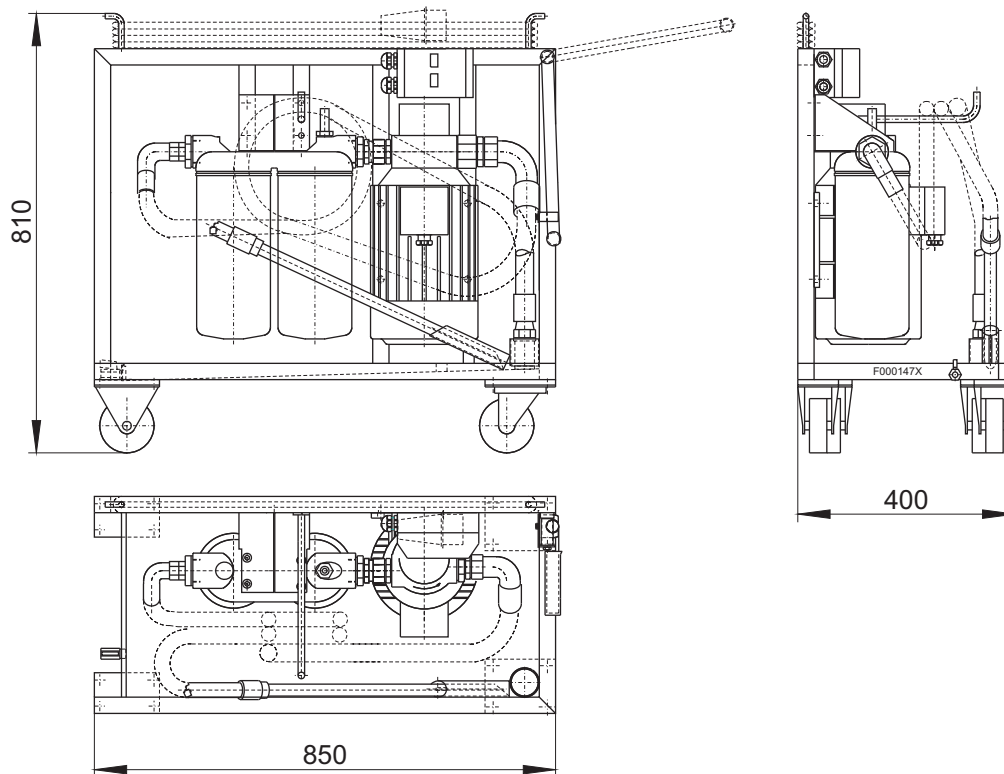
## Technical Data

Pump	Dirt-repellent gerotor pump, directly attached to the shaft of the electric motor. Suction hose with coarse strainer.		
Controls	Motor safeguard, 5 m oil resistant cable CEE plug.		
Filter	Mahle PI 2728-57, with optical contamination indicator		
Bypass	Cracking pressure $\Delta p$ 3.5 bar		
Contamination indicator	Cracking pressure $\Delta p$ 2.2 bar		
Accessories (included)	30 l/min.	60 l/min.	Length
Suction hose	DN 25	DN 32	2 m
Pressure hose	DN 20	DN 20	2 m
Filter cartridge (not included)	3 $\mu$ m, 6 $\mu$ m, 10 $\mu$ m, 25 $\mu$ m		

## Motor / Pump unit

	Flow l/min.	Power kW	Voltage V	Rotational speed rpm	Max. pressure bar	Max. viscosity mm <sup>2</sup> /s
FGM 30	30	0.75	230/400 V, 50 Hz $\pm$ 5% 276/480 V, 60 Hz $\pm$ 5%	1410	10	300
FGM 60	60	2.2	230/400 V, 50 Hz $\pm$ 5% 276/480 V, 60 Hz $\pm$ 5%	1410	10	300

## Dimensions (mm)



## Order Information

Part-No.	Model
27002030IE2	FGM 30 / Pi 2728-57
27002020IE2	FGM 60 / Pi 2728-57

## Filter cartridges (not part of delivery)

Part-no.	Model	Retention rate
70541536	PX37-13-2	3 $\mu$ m
70541537	PX37-13-2	6 $\mu$ m
70541538	PX37-13-2	10 $\mu$ m
70541539	PX37-13-2	25 $\mu$ m

**По вопросам продаж и поддержки обращайтесь:**

Архангельск (8182)63-90-72	Краснодар (861)203-40-90	Рязань (4912)46-61-64
Астана (7172)727-132	Красноярск (391)204-63-61	Самара (846)206-03-16
Белгород (4722)40-23-64	Курск (4712)77-13-04	Санкт-Петербург (812)309-46-40
Брянск (4832)59-03-52	Липецк (4742)52-20-81	Саратов (845)249-38-78
Владивосток (423)249-28-31	Магнитогорск (3519)55-03-13	Смоленск (4812)29-41-54
Волгоград (844)278-03-48	Москва (495)268-04-70	Сочи (862)225-72-31
Вологда (8172)26-41-59	Мурманск (8152)59-64-93	Ставрополь (8652)20-65-13
Воронеж (473)204-51-73	Набережные Челны (8552)20-53-41	Тверь (4822)63-31-35
Екатеринбург (343)384-55-89	Нижний Новгород (831)429-08-12	Томск (3822)98-41-53
Иваново (4932)77-34-06	Новокузнецк (3843)20-46-81	Тула (4872)74-02-29
Ижевск (3412)26-03-58	Новосибирск (383)227-86-73	Тюмень (3452)66-21-18
Казань (843)206-01-48	Орел (4862)44-53-42	Ульяновск (8422)24-23-59
Калининград (4012)72-03-81	Оренбург (3532)37-68-04	Уфа (347)229-48-12
Калуга (4842)92-23-67	Пенза (8412)22-31-16	Челябинск (351)202-03-61
Кемерово (3842)65-04-62	Пермь (342)205-81-47	Череповец (8202)49-02-64
Киров (8332)68-02-04	Ростов-на-Дону (863)308-18-15	Ярославль (4852)69-52-93

**Единый адрес:** [beh@nt-rt.ru](mailto:beh@nt-rt.ru)    **Веб-сайт:** [www.bhr.nt-rt.ru](http://www.bhr.nt-rt.ru)