

Коалесцентные фильтры K-AGF-PV-30-A Технические характеристики



По вопросам продаж и поддержки обращайтесь:

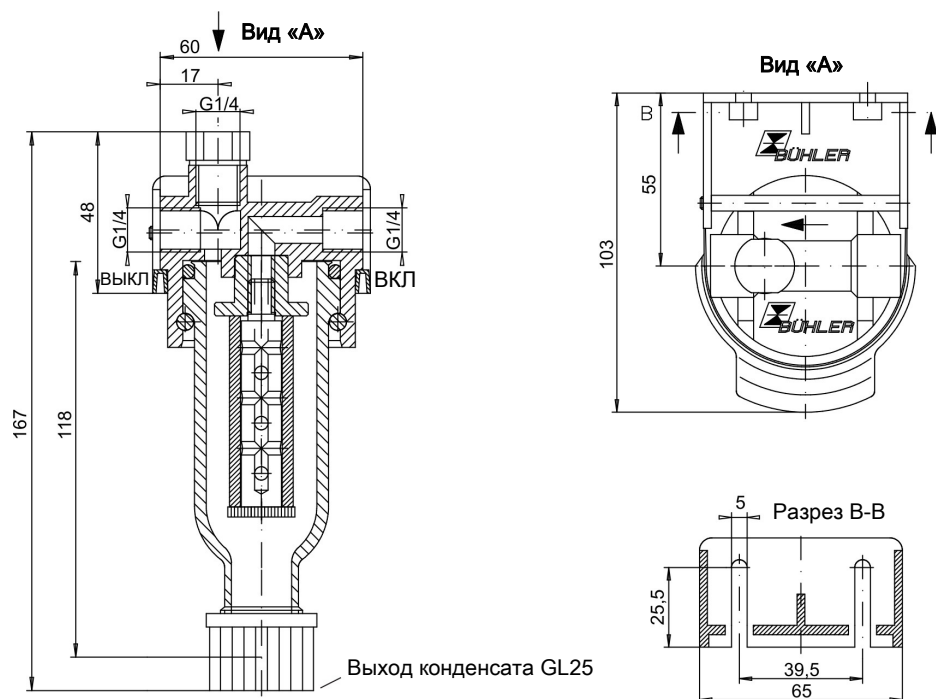
Архангельск (8182)63-90-72
Астана+7(7172)727-132
Белгород (4722)40-23-64
Брянск (4832)59-03-52
Владивосток (423)249-28-31
Волгоград (844)278-03-48
Вологда (8172)26-41-59
Воронеж (473)204-51-73
Екатеринбург (343)384-55-89
Иваново (4932)77-34-06
Ижевск (3412)26-03-58
Казань (843)206-01-48

Калининград (4012)72-03-81
Калуга (4842)92-23-67
Кемерово (3842)65-04-62
Киров (8332)68-02-04
Краснодар (861)203-40-90
Красноярск (391)204-63-61
Курск (4712)77-13-04
Липецк (4742)52-20-81
Магнитогорск (3519)55-03-13
Москва (495)268-04-70
Мурманск (8152)59-64-93
Набережные Челны (8552)20-53-41

Нижний Новгород (831)429-08-12
Новокузнецк (3843)20-46-81
Новосибирск (383)227-86-73
Орел (4862)44-53-42
Оренбург (3532)37-68-04
Пенза (8412)22-31-16
Пермь (342)205-81-47
Ростов-на-Дону (863)308-18-15
Рязань (4912)46-61-64
Самара (846)206-03-16
Санкт-Петербург (812)309-46-40
Саратов (845)249-38-78

Смоленск (4812)29-41-54
Сочи (862)225-72-31
Ставрополь (8652)20-65-13
Тверь (4822)63-31-35
Томск (3822)98-41-53
Тула (4872)74-02-29
Тюмень (3452)66-21-18
Ульяновск (8422)24-23-59
Уфа (347)229-48-12
Челябинск (351)202-03-61
Череповец (8202)49-02-64
Ярославль (4852)69-52-93

Размеры



Эксплуатация во взрывоопасной среде (дополнительные указания):

Фильтр отвечает основным требованиям безопасности Директивы ЕС 2014/34/EU и допущен к использованию в зонах Категории 2G, Класс взрывоопасности IIB. Фильтр не снабжен маркировкой, поскольку он не имеет собственного источника возгорания и таким образом не подпадает под действие Директивы ЕС 2014/34/EU.

Через фильтр можно пропускать горючие газы, класс взрывоопасности IIB или IIC, которые при нормальном режиме работы иногда могут быть взрывоопасными.

Обязательно учитывать указания в соответствующем руководстве по эксплуатации!

Диапазон температуры окружающей среды при использовании во взрывоопасных зонах: $-5\text{ °C} \leq T_{\text{amb}} \leq 60\text{ °C}$.

Технические данные

Коалесцентный фильтр K-AGF-PV-30-A

Объем мертвой зоны	73 мл
Материал - головка фильтра	PVDF
Материал - стакан фильтра	Стекло
Материал - уплотнение	Витон
Резьба	G1/4 или NPT 1/4" (см. указания для заказа)
Вес	0,24 кг
Рабочее давление макс.	4 бар
Рабочая температура макс.	100 °C

Указания для заказа

Фильтр*

Арт.-№	Тип	Уплотнение
41 50 699	K-AGF-PV-30-A; Выход и Вход G1/4	Витон
41 42 699I	K-AGF-PV-30-A-I; Выход и Вход NPT 1/4"	Витон

* в объем поставки входит один фильтрующий элемент.

Фильтрующий элемент

Арт.-№	Тип	Фильтрующий элемент	Материал	Поверхность фильтра	VE	Взрывоопасная зона применения
49 32 002	12-57-C	Гильза для резьбового соединения	Боросиликатное волокно	28 см ²	1 шт.	IIC

По вопросам продаж и поддержки обращайтесь:

Архангельск (8182)63-90-72
Астана+7(7172)727-132
Белгород (4722)40-23-64
Брянск (4832)59-03-52
Владивосток (423)249-28-31
Волгоград (844)278-03-48
Вологда (8172)26-41-59
Воронеж (473)204-51-73
Екатеринбург (343)384-55-89
Иваново (4932)77-34-06
Ижевск (3412)26-03-58
Казань (843)206-01-48

Калининград (4012)72-03-81
Калуга (4842)92-23-67
Кемерово (3842)65-04-62
Киров (8332)68-02-04
Краснодар (861)203-40-90
Красноярск (391)204-63-61
Курск (4712)77-13-04
Липецк (4742)52-20-81
Магнитогорск (3519)55-03-13
Москва (495)268-04-70
Мурманск (8152)59-64-93
Набережные Челны (8552)20-53-41

Нижний Новгород (831)429-08-12
Новокузнецк (3843)20-46-81
Новосибирск (383)227-86-73
Орел (4862)44-53-42
Оренбург (3532)37-68-04
Пенза (8412)22-31-16
Пермь (342)205-81-47
Ростов-на-Дону (863)308-18-15
Рязань (4912)46-61-64
Самара (846)206-03-16
Санкт-Петербург (812)309-46-40
Саратов (845)249-38-78

Смоленск (4812)29-41-54
Сочи (862)225-72-31
Ставрополь (8652)20-65-13
Тверь (4822)63-31-35
Томск (3822)98-41-53
Тула (4872)74-02-29
Тюмень (3452)66-21-18
Ульяновск (8422)24-23-59
Уфа (347)229-48-12
Челябинск (351)202-03-61
Череповец (8202)49-02-64
Ярославль (4852)69-52-93