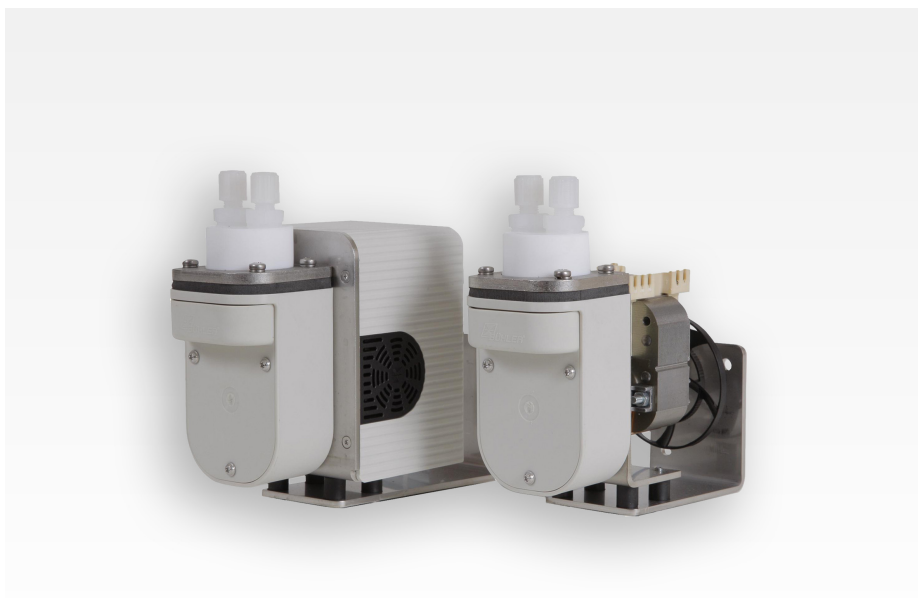


Пробоотборные компрессоры P1.1, P1.1E, P1.2, P1.2E Технические характеристики



По вопросам продаж и поддержки обращайтесь:

Архангельск (8182)63-90-72
Астана+7(7172)727-132
Белгород (4722)40-23-64
Брянск (4832)59-03-52
Владивосток (423)249-28-31
Волгоград (844)278-03-48
Вологда (8172)26-41-59
Воронеж (473)204-51-73
Екатеринбург (343)384-55-89
Иваново (4932)77-34-06
Ижевск (3412)26-03-58
Казань (843)206-01-48

Калининград (4012)72-03-81
Калуга (4842)92-23-67
Кемерово (3842)65-04-62
Киров (8332)68-02-04
Краснодар (861)203-40-90
Красноярск (391)204-63-61
Курск (4712)77-13-04
Липецк (4742)52-20-81
Магнитогорск (3519)55-03-13
Москва (495)268-04-70
Мурманск (8152)59-64-93
Набережные Челны (8552)20-53-41

Нижний Новгород (831)429-08-12
Новокузнецк (3843)20-46-81
Новосибирск (383)227-86-73
Орел (4862)44-53-42
Оренбург (3532)37-68-04
Пенза (8412)22-31-16
Пермь (342)205-81-47
Ростов-на-Дону (863)308-18-15
Рязань (4912)46-61-64
Самара (846)206-03-16
Санкт-Петербург (812)309-46-40
Саратов (845)249-38-78

Смоленск (4812)29-41-54
Сочи (862)225-72-31
Ставрополь (8652)20-65-13
Тверь (4822)63-31-35
Томск (3822)98-41-53
Тула (4872)74-02-29
Тюмень (3452)66-21-18
Ульяновск (8422)24-23-59
Уфа (347)229-48-12
Челябинск (351)202-03-61
Череповец (8202)49-02-64
Ярославль (4852)69-52-93

Технические характеристики P1.1 / P1.1E

Номинальное напряжение / Потребляемая мощность	230 V 50 Hz, 0.48 A 115 V 60 Hz, 0.84 A 12 V DC, 1,55 A 24 V DC, 0.8 A
Тип защиты OEM / Корпус	IP 00 / IP 20
Вес (без аксессуаров)	около 1.3 кг
Средняя температура	70 °C
Температура среды	0 °C...50 °C
Номинальная производительность	280 л/ч
Материалы, контактирующие со средой, зависят от конфигурации	PTFE, PVDF, 1.4571, 1.4401, Витон

Технические характеристики P1.2 / P1.2E

Номинальное напряжение / Потребляемая мощность	230 V 50 Hz, 0.48 A 115 V 60 Hz, 0.84 A
Тип защиты OEM / Корпус	IP 00 / IP 20
Вес (без аксессуаров)	около 1.3 кг
Средняя температура	см. температурные классы
Температура среды	0 °C...50 °C
Номинальная производительность	280 л/ч
Материалы, контактирующие со средой, зависят от конфигурации	PTFE, PVDF, 1.4571, 1.4401, Витон

Температурные классы

Насосы моделей P1.2/P1.2E		Средняя температура
Без легковоспламеняющихся газов в газовом тракте		70 °C
Горючих газов в тракте свыше НПВ	T3	70 °C
	T4	50 °C

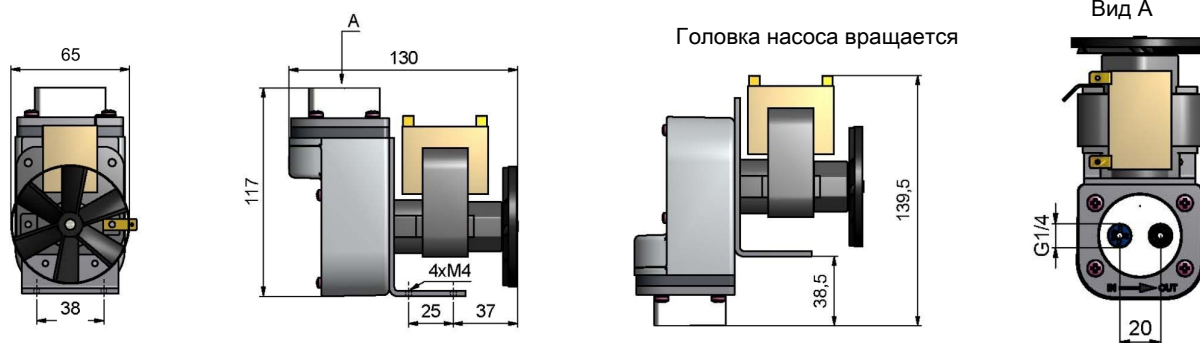
Маркировка P1.2/P1.2E

 II 3G/- с IIB T4

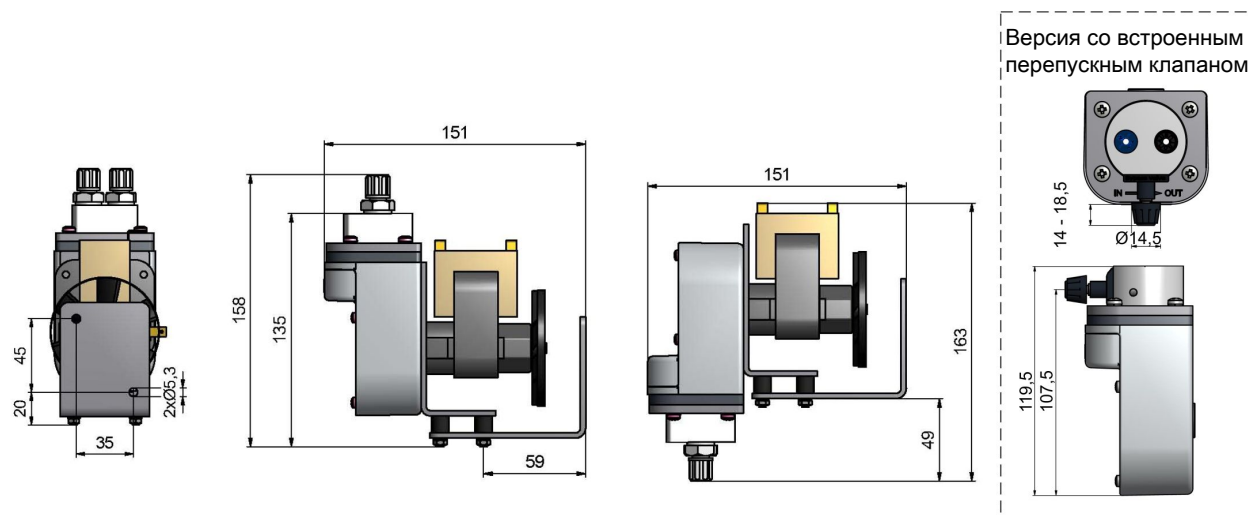
Примечание: устройство не подходит для использования во взрывоопасных зонах!

Размеры насосов P1.1 / P1.2 (115 V or 230 V)

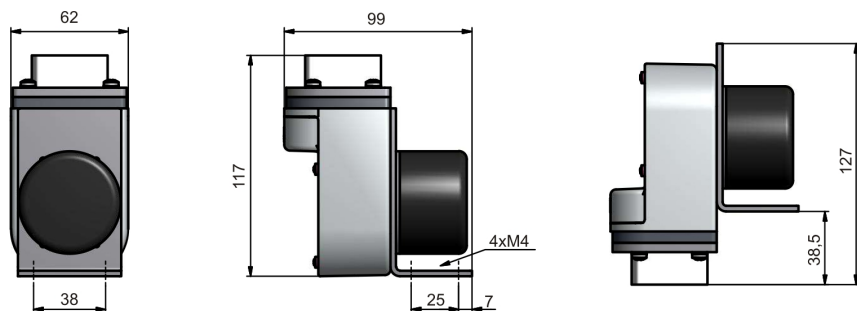
Без аксессуаров:



С аксессуарами:

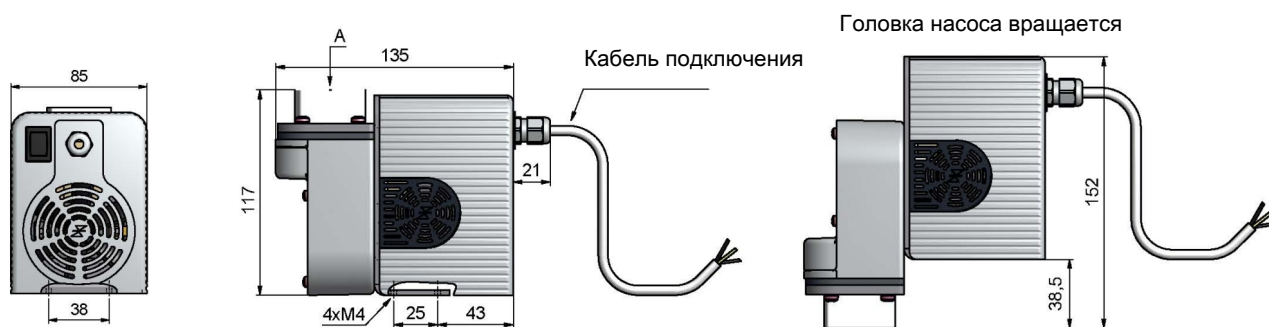


Размеры P1.1 (12 V DC или 24 V DC)

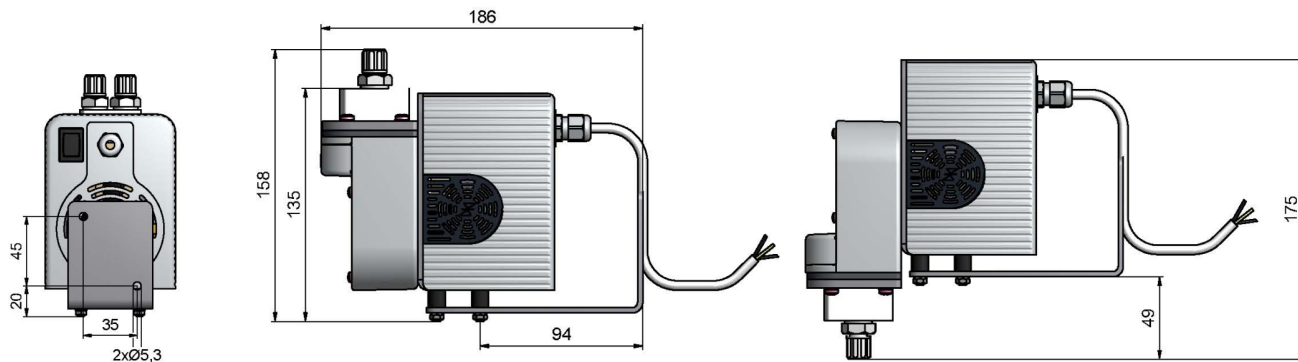


Размеры P1.1E / P1.2E (115 V или 230 V)

Без аксессуаров:



С аксессуарами:



По вопросам продаж и поддержки обращайтесь:

Архангельск (8182)63-90-72
Астана+7(7172)727-132
Белгород (4722)40-23-64
Брянск (4832)59-03-52
Владивосток (423)249-28-31
Волгоград (844)278-03-48
Вологда (8172)26-41-59
Воронеж (473)204-51-73
Екатеринбург (343)384-55-89
Иваново (4932)77-34-06
Ижевск (3412)26-03-58
Казань (843)206-01-48

Калининград (4012)72-03-81
Калуга (4842)92-23-67
Кемерово (3842)65-04-62
Киров (8332)68-02-04
Краснодар (861)203-40-90
Красноярск (391)204-63-61
Курск (4712)77-13-04
Липецк (4742)52-20-81
Магнитогорск (3519)55-03-13
Москва (495)268-04-70
Мурманск (8152)59-64-93
Набережные Челны (8552)20-53-41

Нижний Новгород (831)429-08-12
Новокузнецк (3843)20-46-81
Новосибирск (383)227-86-73
Орел (4862)44-53-42
Оренбург (3532)37-68-04
Пенза (8412)22-31-16
Пермь (342)205-81-47
Ростов-на-Дону (863)308-18-15
Рязань (4912)46-61-64
Самара (846)206-03-16
Санкт-Петербург (812)309-46-40
Саратов (845)249-38-78

Смоленск (4812)29-41-54
Сочи (862)225-72-31
Ставрополь (8652)20-65-13
Тверь (4822)63-31-35
Томск (3822)98-41-53
Тула (4872)74-02-29
Тюмень (3452)66-21-18
Ульяновск (8422)24-23-59
Уфа (347)229-48-12
Челябинск (351)202-03-61
Череповец (8202)49-02-64
Ярославль (4852)69-52-93