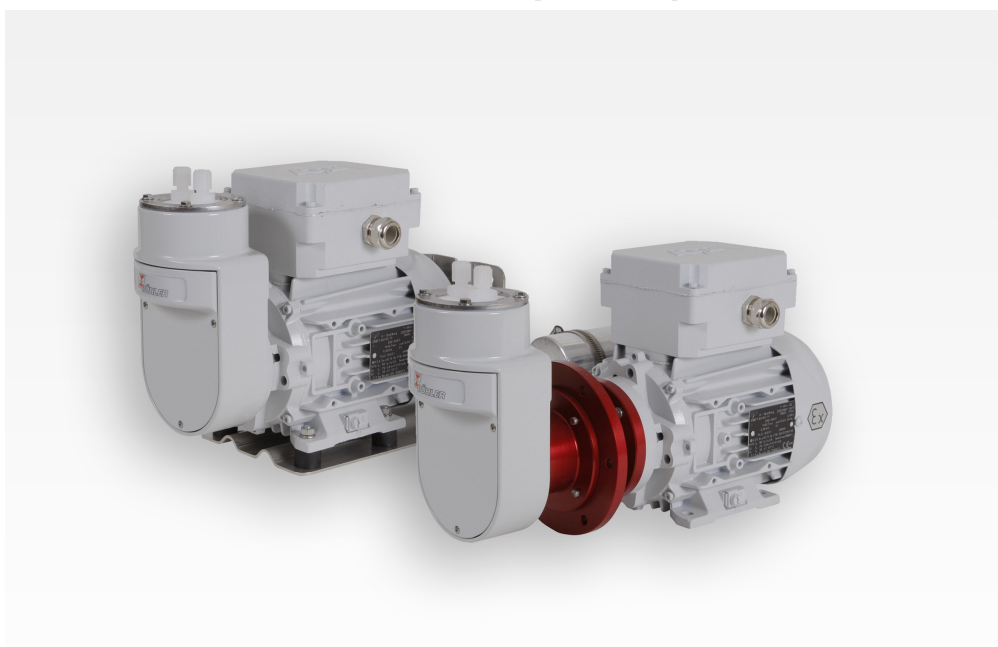


Пробоотборные компрессоры P2.x ATEX Технические характеристики



По вопросам продаж и поддержки обращайтесь:

Архангельск (8182)63-90-72
Астана+7(7172)727-132
Белгород (4722)40-23-64
Брянск (4832)59-03-52
Владивосток (423)249-28-31
Волгоград (844)278-03-48
Вологда (8172)26-41-59
Воронеж (473)204-51-73
Екатеринбург (343)384-55-89
Иваново (4932)77-34-06
Ижевск (3412)26-03-58
Казань (843)206-01-48

Калининград (4012)72-03-81
Калуга (4842)92-23-67
Кемерово (3842)65-04-62
Киров (8332)68-02-04
Краснодар (861)203-40-90
Красноярск (391)204-63-61
Курск (4712)77-13-04
Липецк (4742)52-20-81
Магнитогорск (3519)55-03-13
Москва (495)268-04-70
Мурманск (8152)59-64-93
Набережные Челны (8552)20-53-41

Нижний Новгород (831)429-08-12
Новокузнецк (3843)20-46-81
Новосибирск (383)227-86-73
Орел (4862)44-53-42
Оренбург (3532)37-68-04
Пенза (8412)22-31-16
Пермь (342)205-81-47
Ростов-на-Дону (863)308-18-15
Рязань (4912)46-61-64
Самара (846)206-03-16
Санкт-Петербург (812)309-46-40
Саратов (845)249-38-78

Смоленск (4812)29-41-54
Сочи (862)225-72-31
Ставрополь (8652)20-65-13
Тверь (4822)63-31-35
Томск (3822)98-41-53
Тула (4872)74-02-29
Тюмень (3452)66-21-18
Ульяновск (8422)24-23-59
Уфа (347)229-48-12
Челябинск (351)202-03-61
Череповец (8202)49-02-64
Ярославль (4852)69-52-93

Обзор насоса

	Насосы прямого привода		Насосы с промежуточными фланцами	
	400 л/ч	700 л/ч	400 л/ч	700 л/ч
Скорость потока				
ATEX модели Ex II 2/2 G с IIC T3/T4 X	P 2.2 ATEX		P 2.4 ATEX	
ATEX модели Ex II 2/2 G с IIC T3 X		P 2.72 ATEX		P 2.74 ATEX
Вес	7.5 кг		8.5 кг	

Технические характеристики P 2.2 / P 2.4 ATEX

Маркировка:	Ex II 2/2 G с IIC T3/T4 X
Класс защиты	электрический IP 54 механический IP 20
Мертвый объем:	8.5 мл
Вес:	7.5 кг (P 2.2 ATEX) 8.5 кг (P 2.4 ATEX)
Материалы, контактирующие со средами, зависят от конфигурации	PTFE, PVDF (стандартный насос с 100 °C клапанами) + PEEK (стандартный насос с 140 °C клапанами) + Витон (стандартный насос с 100 °C и перепускным клапанами) + PCTFE, Витон (стандартный насос с 140 °C и перепускным клапанами) + 1.4571 (VA корпус насоса) + 1.4401, Витон (VA трубная арматура)

Насосы 400 л/ч

Окружающая температура	
Моторы 115 V / 230 V:	-20 °C...50 °C
Моторы 380 - 420 V & 500 V:	-20 °C...40 °C
Головка насоса:	см. температурные классы
Температура клапанов*:	PTFE/PVDF max. 100 °C PTFE/PEEK max. 140 °C

Технические характеристики P 2.72 / P 2.74 ATEX

Маркировка:	Ex II 2/2 G c IIC T3 X
Класс защиты	электрическая IP 54 механическая IP 20
Мертвый объем:	8.5 мл
Вес:	7.5 кг (P 2.72 ATEX) 8.5 кг (P 2.74 ATEX)

Материалы, контактирующие со средой PTFE, PEEK, 1.4571, 1.4401, Витон

Насосы 700 л/ч

Окружающая температура

Моторы 115 V / 230 V: -20 °C...50 °C

Моторы 380 - 420 V & 500 V: -20 °C...40 °C

Головка насоса: см. температурные классы

Температура клапанов*: PTFE/PEEK max. 120 °C

Температурные классы

P 2.2 ATEX

		Температура среды	Температура головки насоса *
Без легковоспламеняющихся газов в тракте	T3	140 °C	50 °C
	T4	120 °C	50 °C
Горючих газов в тракте свыше НВП	T3	120 °C	50 °C
	T4	50 °C	50 °C

P 2.4 ATEX

		Температура среды	Температура головки насоса
Без легковоспламеняющихся газов в тракте	T3	120 °C	100 °C
	T4	80 °C	80 °C
Горючих газов в тракте свыше НВП	T3	100 °C	80 °C
	T4	50 °C	50 °C

P 2.72 ATEX

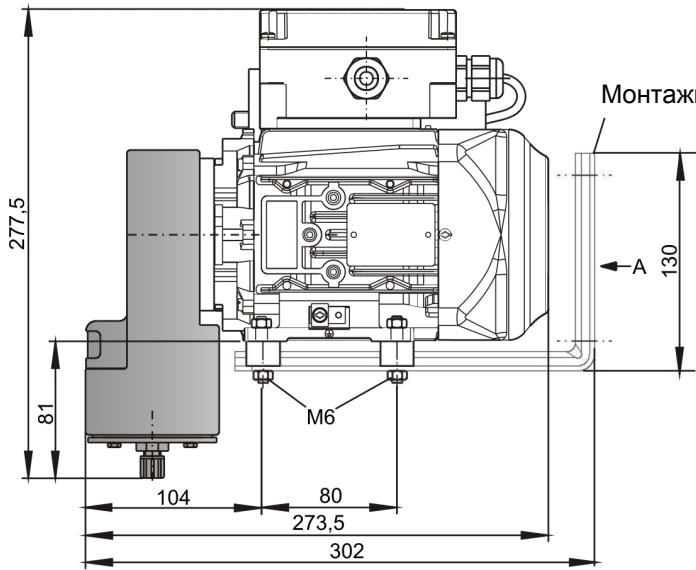
		Температура среды	Температура головки насоса *
Без легковоспламеняющихся газов в тракте	T3	120 °C	50 °C
Горючих газов в тракте свыше НВП	T3	50 °C **	50 °C **

P 2.74 ATEX

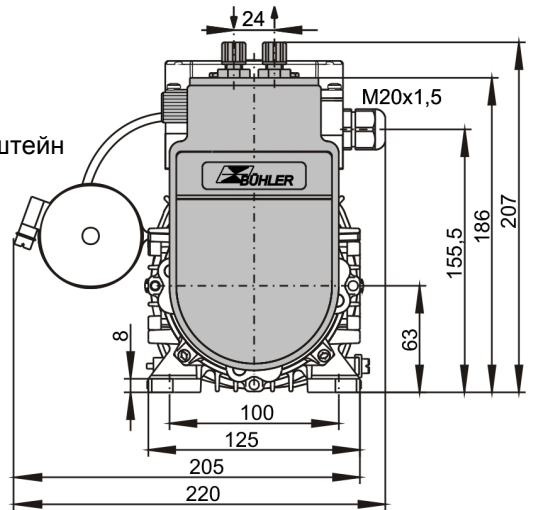
		Температура среды	Температура головки насоса
Без легковоспламеняющихся газов в тракте	T3	120 °C	100 °C
Горючих газов в тракте свыше НВП	T3	50 °C **	50 °C **

Размеры P 2.2 Atex, P 2.72 Atex

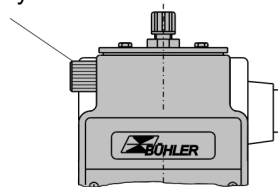
Вид с вращающейся головкой насоса



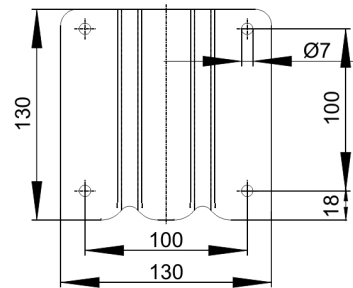
Монтажный кронштейн



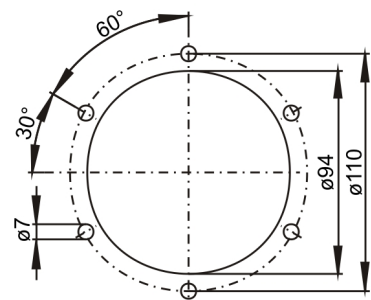
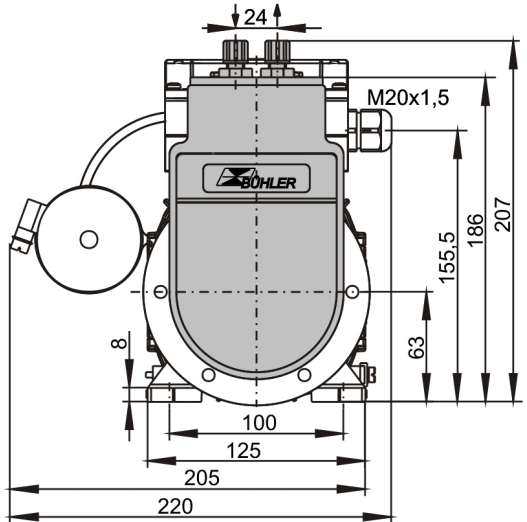
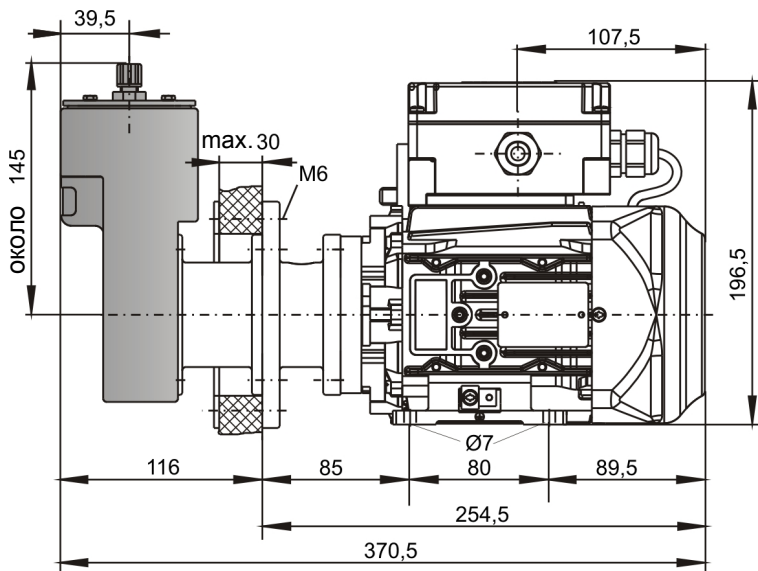
Регулируемый перепускной клапан (опция)



Вид "А"



Размеры P 2.4 Atex, P 2.74 Atex



По вопросам продаж и поддержки обращайтесь:

Архангельск (8182)63-90-72
Астана+7(7172)727-132
Белгород (4722)40-23-64
Брянск (4832)59-03-52
Владивосток (423)249-28-31
Волгоград (844)278-03-48
Вологда (8172)26-41-59
Воронеж (473)204-51-73
Екатеринбург (343)384-55-89
Иваново (4932)77-34-06
Ижевск (3412)26-03-58
Казань (843)206-01-48

Калининград (4012)72-03-81
Калуга (4842)92-23-67
Кемерово (3842)65-04-62
Киров (8332)68-02-04
Краснодар (861)203-40-90
Красноярск (391)204-63-61
Курск (4712)77-13-04
Липецк (4742)52-20-81
Магнитогорск (3519)55-03-13
Москва (495)268-04-70
Мурманск (8152)59-64-93
Набережные Челны (8552)20-53-41

Нижний Новгород (831)429-08-12
Новокузнецк (3843)20-46-81
Новосибирск (383)227-86-73
Орел (4862)44-53-42
Оренбург (3532)37-68-04
Пенза (8412)22-31-16
Пермь (342)205-81-47
Ростов-на-Дону (863)308-18-15
Рязань (4912)46-61-64
Самара (846)206-03-16
Санкт-Петербург (812)309-46-40
Саратов (845)249-38-78

Смоленск (4812)29-41-54
Сочи (862)225-72-31
Ставрополь (8652)20-65-13
Тверь (4822)63-31-35
Томск (3822)98-41-53
Тула (4872)74-02-29
Тюмень (3452)66-21-18
Ульяновск (8422)24-23-59
Уфа (347)229-48-12
Челябинск (351)202-03-61
Череповец (8202)49-02-64
Ярославль (4852)69-52-93

сайт <http://bhr.nt-rt.ru> || эл. почта beh@nt-rt.ru