

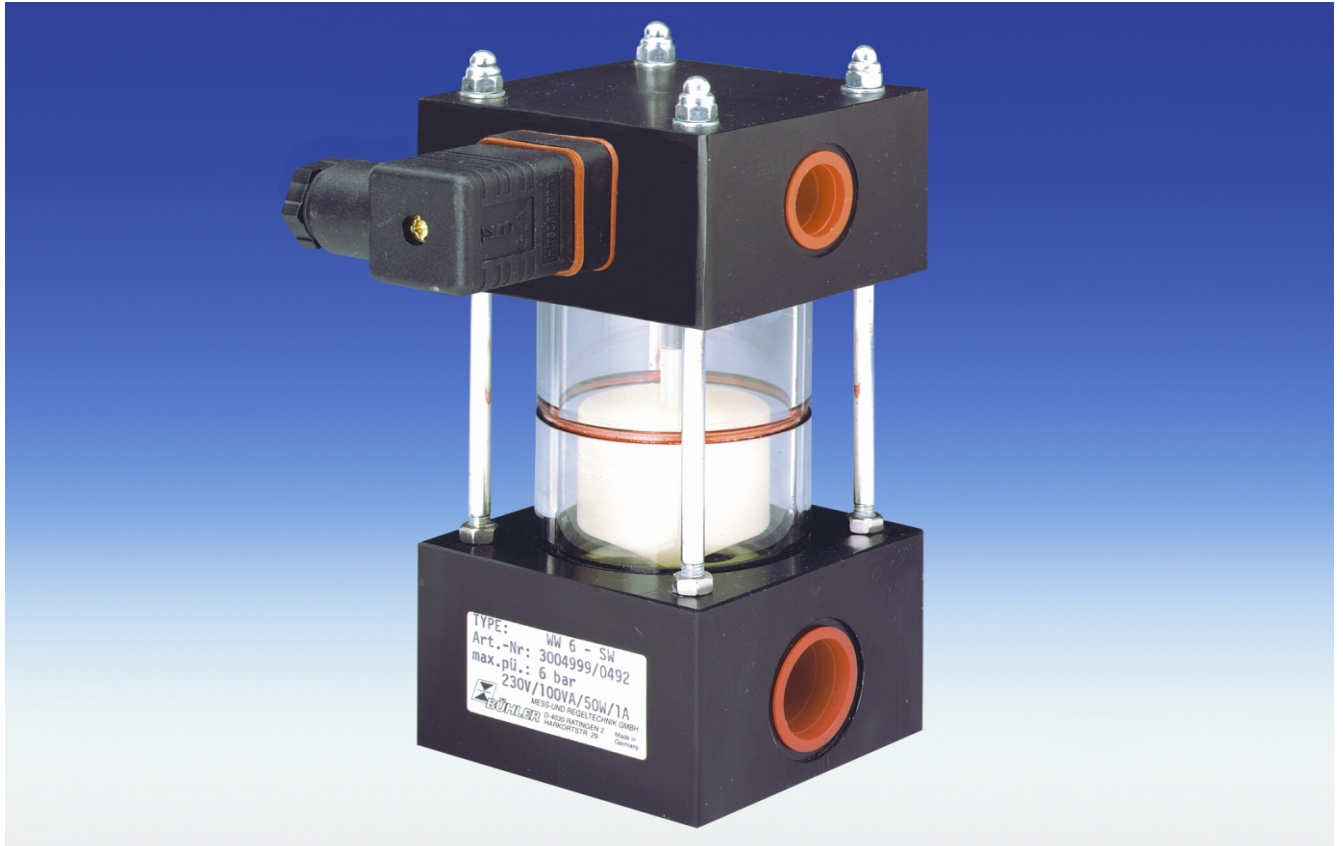
По вопросам продаж и поддержки обращайтесь:

Архангельск (8182)63-90-72	Краснодар (861)203-40-90	Рязань (4912)46-61-64
Астана (7172)727-132	Красноярск (391)204-63-61	Самара (846)206-03-16
Белгород (4722)40-23-64	Курск (4712)77-13-04	Санкт-Петербург (812)309-46-40
Брянск (4832)59-03-52	Липецк (4742)52-20-81	Саратов (845)249-38-78
Владивосток (423)249-28-31	Магнитогорск (3519)55-03-13	Смоленск (4812)29-41-54
Волгоград (844)278-03-48	Москва (495)268-04-70	Сочи (862)225-72-31
Вологда (8172)26-41-59	Мурманск (8152)59-64-93	Ставрополь (8652)20-65-13
Воронеж (473)204-51-73	Набережные Челны (8552)20-53-41	Тверь (4822)63-31-35
Екатеринбург (343)384-55-89	Нижний Новгород (831)429-08-12	Томск (3822)98-41-53
Иваново (4932)77-34-06	Новокузнецк (3843)20-46-81	Тула (4872)74-02-29
Ижевск (3412)26-03-58	Новосибирск (383)227-86-73	Тюмень (3452)66-21-18
Казань (843)206-01-48	Орел (4862)44-53-42	Ульяновск (8422)24-23-59
Калининград (4012)72-03-81	Оренбург (3532)37-68-04	Уфа (347)229-48-12
Калуга (4842)92-23-67	Пенза (8412)22-31-16	Челябинск (351)202-03-61
Кемерово (3842)65-04-62	Пермь (342)205-81-47	Череповец (8202)49-02-64
Киров (8332)68-02-04	Ростов-на-Дону (863)308-18-15	Ярославль (4852)69-52-93

Единый адрес: beh@nt-rt.ru **Веб-сайт:** www.bhr.nt-rt.ru

Датчики воды WW6 Buhler

Water alarm unit WW6



The entrance of water into fluid power or lubrication systems reduces the life of oil significantly and causes damage to other components used in the systems .

The most reliable method of detecting water in oil is to measure the interface level between water and oil when the water is separated. The BÜHLER water alarm units have a float which rises in water but sinks in oil. It only takes a build-up of around 90 ml of water in the sight glass to elevate the float and actuate a contact to signal danger.

Water alarm units for intank installation as well as with two switching points and higher maximum pressure are available upon request.

- **Reliable physical measuring system**
- **High sensitivity**
- **Easy installation**
- **Independent of oil chemistry**
- **Assembly kit available**

Technical Data

Max. operating pressure	6 bar
Operating temperature	max. 80°C min. 0°C
Max. viscosity	1200 mm ² /s
Density of oil	max 0.86 kg/m ³

Material

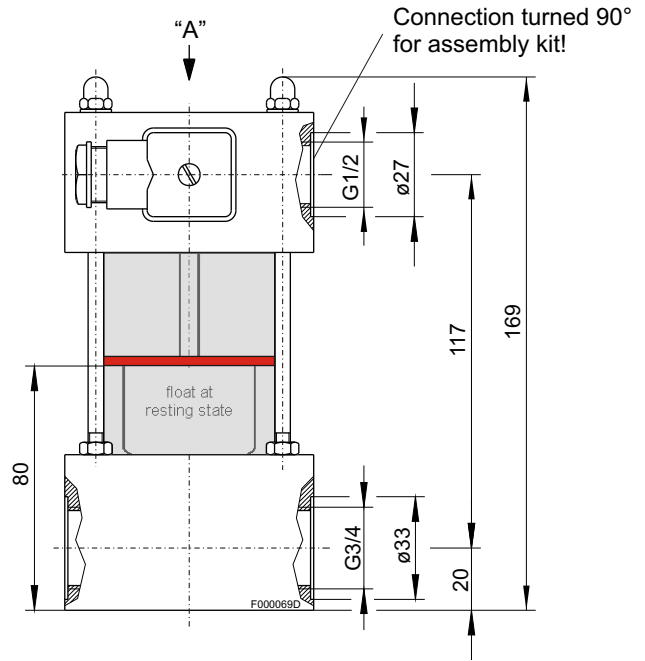
Housing	AL / PC
Float	PP

Type of contacts	reed contacts as NO*- or change over- contact
Max. operating voltage	230 V AC/DC
Max. power	50 VA / 40 VA
Max. current	1 A

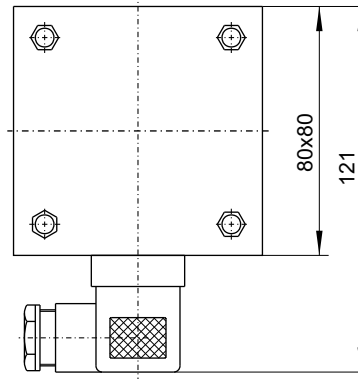
Connector	M3 3pol. + PE DIN EN 175301-803
Protection class	IP 65
Cable gland	PG 11
Weight	approx. 1,35 kg

*NO=normally open

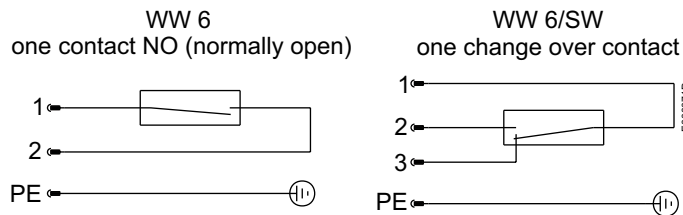
Dimensions (mm)



VIEW "A"



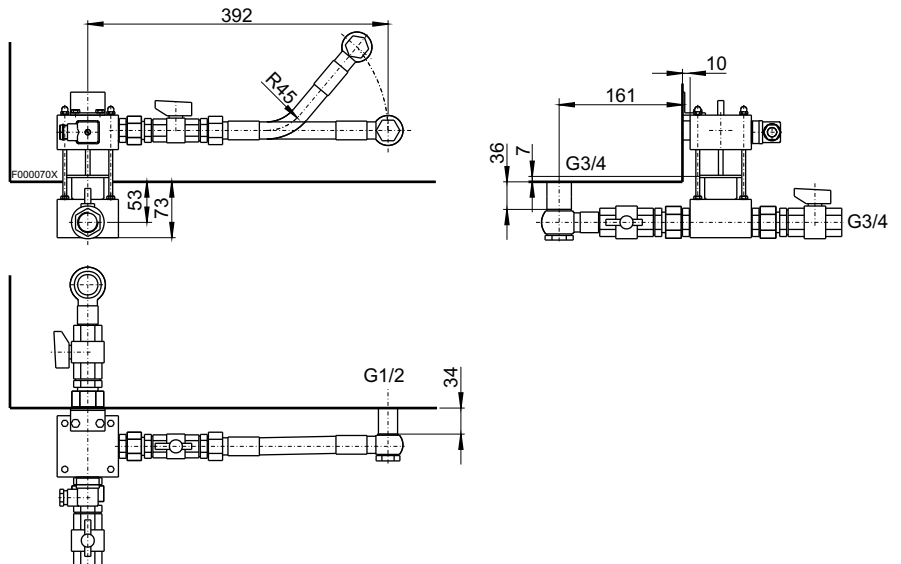
Wiring Diagram



All figures at **empty reservoir** (float on bottom).

Assembly kit

The assembly kit enables a compact and easy installation of the water alarm unit to the oil reservoir. The set comprises all connections, fittings and shut off valves. The fittings provide a very small "dead" volume. The upper connection is a flexible hose, thus providing a very simple installation.



Order Information

Part-no.	Description
3003999	Water alarm unit WW6, one contact NO
3016999	Water alarm unit WW6, connection G1/2 turned 90°
3003899	WW6 including assembly kit
3004999	Water alarm unit WW6/SW, one change over contact
3017999	Water alarm unit WW6/SW, connection G1/2 turned 90°
3004699	WW6 including assembly kit
3204999	Assembly kit

По вопросам продаж и поддержки обращайтесь:

Архангельск (8182)63-90-72	Краснодар (861)203-40-90	Рязань (4912)46-61-64
Астана (7172)727-132	Красноярск (391)204-63-61	Самара (846)206-03-16
Белгород (4722)40-23-64	Курск (4712)77-13-04	Санкт-Петербург (812)309-46-40
Брянск (4832)59-03-52	Липецк (4742)52-20-81	Саратов (845)249-38-78
Владивосток (423)249-28-31	Магнитогорск (3519)55-03-13	Смоленск (4812)29-41-54
Волгоград (844)278-03-48	Москва (495)268-04-70	Сочи (862)225-72-31
Вологда (8172)26-41-59	Мурманск (8152)59-64-93	Ставрополь (8652)20-65-13
Воронеж (473)204-51-73	Набережные Челны (8552)20-53-41	Тверь (4822)63-31-35
Екатеринбург (343)384-55-89	Нижний Новгород (831)429-08-12	Томск (3822)98-41-53
Иваново (4932)77-34-06	Новокузнецк (3843)20-46-81	Тула (4872)74-02-29
Ижевск (3412)26-03-58	Новосибирск (383)227-86-73	Тюмень (3452)66-21-18
Казань (843)206-01-48	Орел (4862)44-53-42	Ульяновск (8422)24-23-59
Калининград (4012)72-03-81	Оренбург (3532)37-68-04	Уфа (347)229-48-12
Калуга (4842)92-23-67	Пенза (8412)22-31-16	Челябинск (351)202-03-61
Кемерово (3842)65-04-62	Пермь (342)205-81-47	Череповец (8202)49-02-64
Киров (8332)68-02-04	Ростов-на-Дону (863)308-18-15	Ярославль (4852)69-52-93

Единый адрес: beh@nt-rt.ru **Веб-сайт:** www.bhr.nt-rt.ru